



SERVICE COLUMN. /

Dividing spaces · Integrating furniture · Uniting people

sistema de servicios



DETALLES TÉCNICOS

SERVICE COLUMN | SISTEMA DE SERVICIOS

Columna de servicios sobre mesa fabricada en chapa de acero DC01 laminado en frío de alto límite elástico con alta resistencia a la carga, al fuego y revestido en pintura epoxídica electroestática de alta resistencia a los productos químicos y biológicos.

Ausencia exterior de remaches o tornillos, diseñado con paredes lisas, redondeadas y fáciles de limpiar proporcionando un alto nivel de asepsia para entornos biológicos y/o sanitarios.

La chapa de acero laminado de la que se componen las columnas de servicios sobre mesa cumplen con las siguientes normativas: UNE-EN 10130, UNE-EN 10268 y UNE-EN 10131.

USO PREVISTO

SERVICE COLUMN | SISTEMA DE SERVICIOS

Uso previsto para suministros de servicios (agua, electricidad, gases técnicos, extracción, iluminación, etc.) sobre mesa a los siguientes elementos: mesas de laboratorios, galería de servicios bajo mesa o equipos.

La canalización de servicios en el interior se realiza de forma ordenada y accesible. También se puede utilizar como soporte de accesorios como estantes metálicos en diferentes alturas.

ACCESORIOS

SERVICE COLUMN | SISTEMA DE SERVICIOS

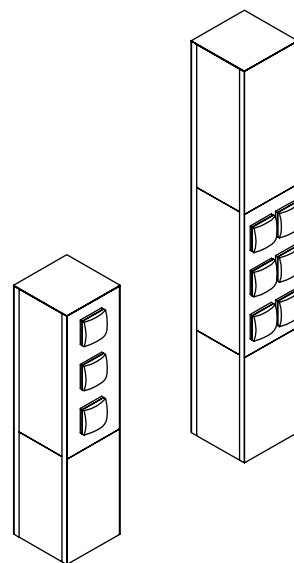
Posibilidad de integrar los siguientes accesorios de servicios:

- » Iluminación LED
- » Estantes en diferentes alturas

SERVICE COLUMN

SISTEMAS DE SERVICIOS

Dividing spaces, integrating furniture, uniting people



DIMENSIONES

h: Altura

1703/1352 mm.

a: Anchura

150 mm.

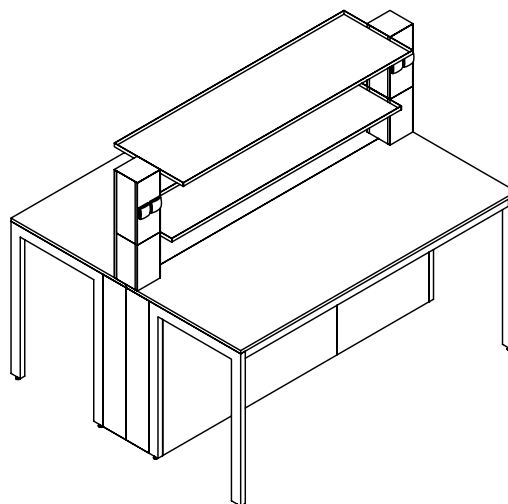
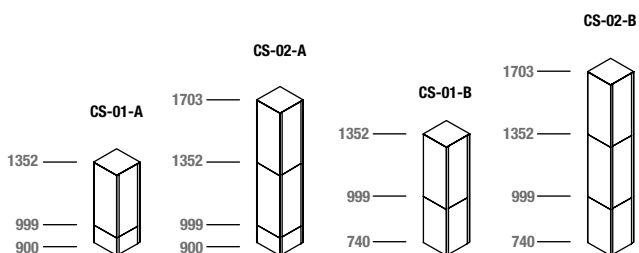
Servicios

Suministro eléctrico/sanitario

WELCOME TO the new way to perceive, rationalize and manage laboratories.

Columnas de servicios

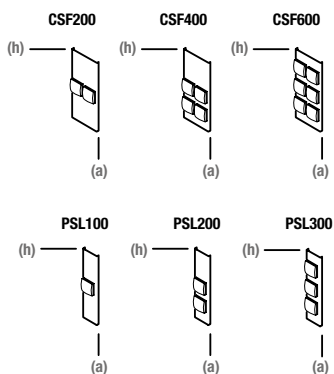
h=1703/1352 mm



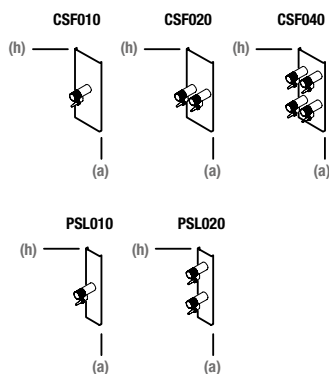
Paneles columnas de servicios

a=120/147 h=348 Paneles frontales: CSF-XYZ X=Bases eléctricas | Y=Grifos | Z=Manorreductores
 Paneles laterales: CSL-XYZ

Bases eléctricas



Grifos



Manorreductores

