

FREGADEROS CURVO. /

Dividing spaces · Integrating furniture · Uniting people
sistemas de almacenamiento



USO PREVISTO

FREGADEROS CURVO | SISTEMA DE ALMACENAMIENTO

Los fregaderos son espacios de trabajo para suministro y recogida de agua, limpieza de medios especializados y alojamiento de cantidades de agua mayores. Este es un artículo y/o producto inadecuado para el desecho de sustancias químicas.

El módulo de lavado esta compuesto por un módulo de fregadero con un fregadero integrado y un grifo.

CARACTERÍSTICAS TÉCNICAS

FREGADEROS CURVO | SISTEMA DE ALMACENAMIENTO

Esta fabricado en acero APO2 laminado en frio con alta resistencia a la carga al fuego y revestido en pintura epoxídica electroestática de alta resistencia a los productos químicos y biológicos.

Ausencia exterior de remaches o tornillos, diseñado con paredes lisas, redondeadas y fáciles de limpiar proporcionando un alto nivel de asepsia para entornos biológicos y/o sanitarios. El rodapié en acero de las mismas características técnicas provisto con cuatro pies niveladores ocultos adaptables a las irregularidades propias de cualquier tipo de suelo.

La puertas de doble cuerpo correderas de persiana con ángulo de apertura de 270° y sistema de amortiguación de ruidos. Tirador de acero con revestimiento de pintura epoxídica integrado en la puerta sin necesidad de ningún tipo de tornillo o remache.

MATERIALES

FREGADEROS CURVO | SISTEMA DE ALMACENAMIENTO

La superficie de trabajo esta disponible en gres, acero inoxidable, polipropileno y corian, cubriendo un amplio espectro de aplicaciones y necesidades dentro de cada laboratorio.

Módulo de almacenamiento con aglomerado melaminizado hidrófugo con base de recubrimiento metálico. Este producto es compatible con los diferentes sistemas de servicios S*Line, pudiéndose instalar también como elemento individual.

OTRAS TIPOLOGÍAS

MÓDULO BAJO FREGADERO DISPONIBLES

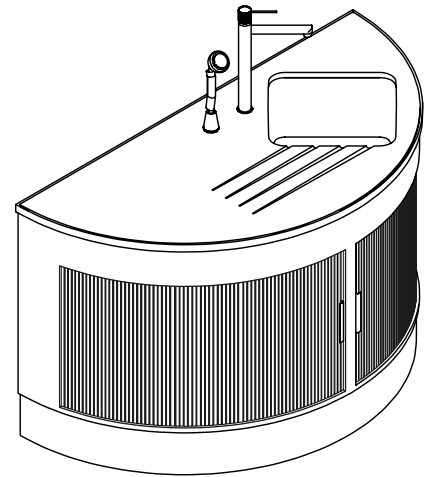
FREGADEROS CURVO | SISTEMA DE ALMACENAMIENTO

También se dispone de módulos fregadero de paneles de 19 mm de aglomerado de partículas de madera (D-s1-d0) revestido por ambas caras por papel decorativo impregnado con resinas melaminizadas, respondiendo a requisitos de la Norma Europea N 14322. Con los bordes perimetrales canteados en PVC de 2 mm a prueba de golpes.

FREGADEROS CURVO

SISTEMAS DE ALMACENAMIENTO
Dividing spaces, integrating furniture, uniting people

MÓDULOS DE LAVADO SISTEMAS DE ALMACENAMIENTO



DIMENSIONES

H: Altura

900 mm.

A: Anchura

600/900/1200/1500 mm.

F: Profundidad

600/650/700/750/900 mm.

Complementos

Grifos

Ducha de emergencia

Lavaojos

Escurre matraces

Pantalla de protección

Dispensadores de papel y jabón

NORMATIVA

EN-14727

