



# AERO-BOOM. /

Dividing spaces · Integrating furniture · Uniting people

## sistema de servicios



## SISTEMA

### AERO-BOOM | SISTEMA DE SERVICIOS

Sistema de columna de servicios en acero BX-51D ancladas sobre estructura o forjado que permite dar servicio al plano de trabajo de una forma ergonómica. Fijado al techo, Ordena el espacio del laboratorio, conceptualizándolo como un entorno "open lab". Provisto de paneles de servicios intercambiables.

Incorporación del Hexakanal a lo largo del tramo deseado que permite canalizar y suministrar los servicios desde un solo punto de acometida.

## FUNCIONALIDAD

### AERO-BOOM | SISTEMA DE SERVICIOS

Uso previsto para suministro de servicios (agua, electricidad, gases, extracción, iluminación) desde el techo a los siguientes elementos: mesas de laboratorio por debajo del módulo de servicios, equipamiento de laboratorio sobre mesas móviles de servicios y/o suelos y equipos propios de laboratorio.

Disponible en modelo simple o doble. Ofrece posibilidad de incorporar estanterías, armarios, embarrados, elementos dispensación de agua tratada. También tiene posibilidad de albergar conductos de extracción.

## SERVICIOS

### AERO-BOOM | SISTEMA DE SERVICIOS

Ofrece la posibilidad de incorporar conductos eléctricos principales con paneles de servicios para el suministro eléctrico. Conexiones opcionales para teléfono, ordenador, monitor y altavoz.

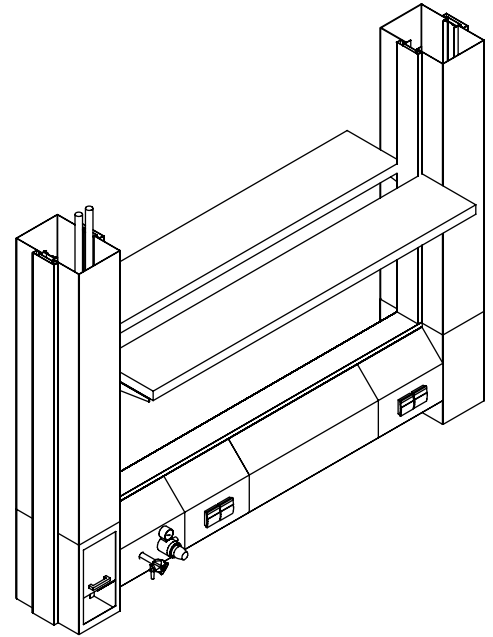
Luces opcionales integradas en los bordes de aletas (iluminación directa e indirecta), así como luz intensiva en el conducto eléctrico principal.

En cuanto a suministro sanitario posibilidad de incorporar paneles de servicios con válvulas de salida para vacío, gases o agua. Conductos de alimentación desde arriba hasta el alojamiento de suministro.

## DESMONTABILIDAD Y REUTILIZACIÓN

### AERO-BOOM | SISTEMA DE SERVICIOS

Desmontabilidad completa e independiente de todos los componentes.



### DIMENSIONES

**h: Altura**

352/980/1332 mm.

**a: Anchura**

1300/1500/1600/1700/1800 mm.

**Servicios**

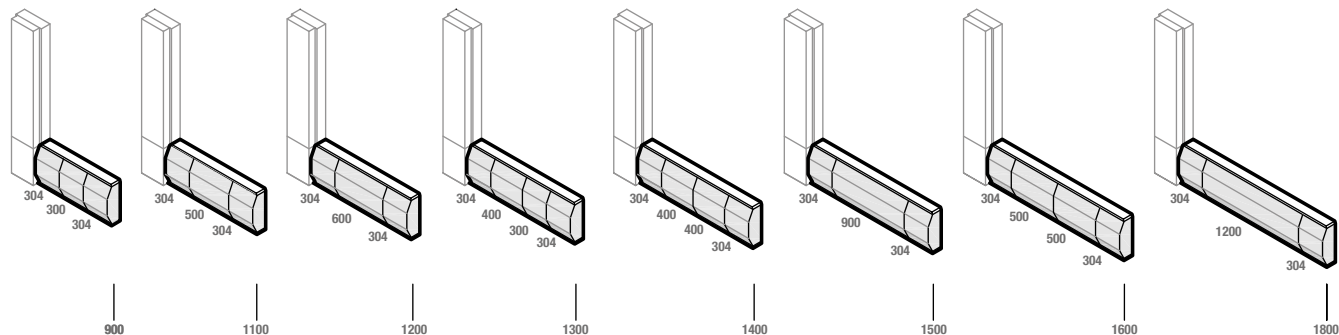
Suministro eléctrico

Suministro sanitario

WELCOME TO the new way to perceive, rationalize and manage laboratories.

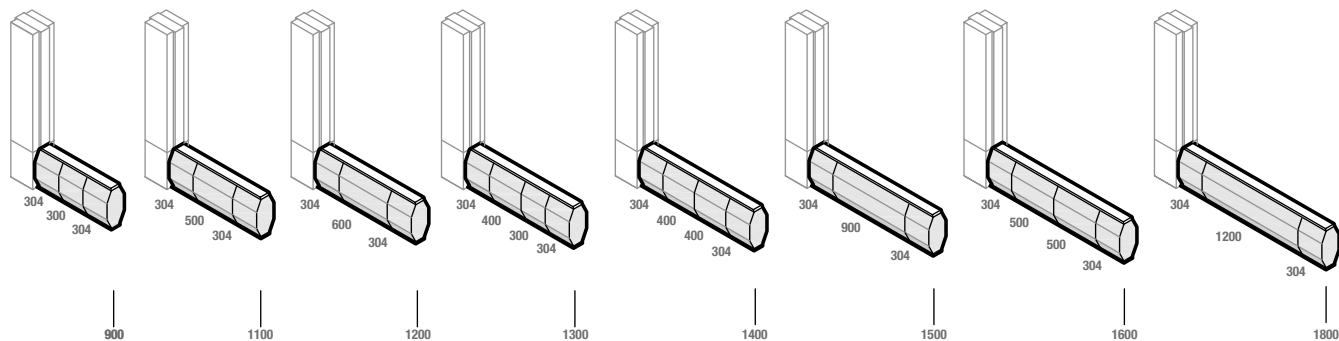
AERO-BOOM (mural)

AB-809



AERO-BOOM (central)

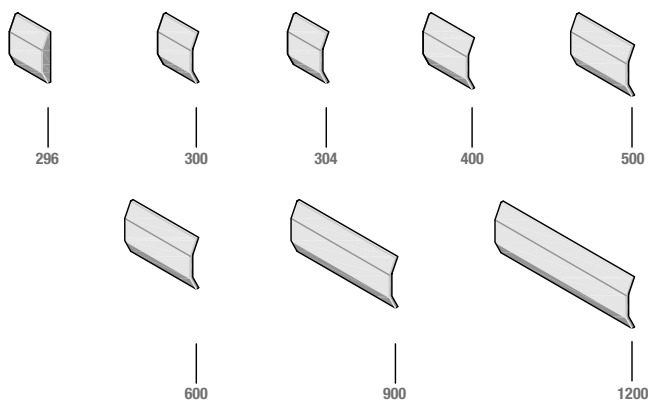
AB-810



Tapas canaletas AERO-BOOM

HC-830 Tapa final

HC-833 Tapa intermedia

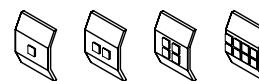


Tapas canaletas AERO-BOOM para servicios

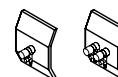
HC-830 & HC-833 (300/304)

\*Otras configuraciones según proyecto

Bases



Grifos



Manorreductores

