



MESA REGULABLE
EN ALTURA. /

Dividing spaces · Integrating furniture · Uniting people
mesas de laboratorio



ESTRUCTURA

MESA REGULABLE EN ALTURA | MESAS DE LABORATORIO

Estructura metálica compuesta por caballetes y largueros construida en tubo de acero 60 x 30/20 mm recubierta en polvo termo endurecido con base de resinas epóxicas resistentes al ataque químico, impacto y abrasión.

Estas estructuras disponen de un sistema de pies niveladores de suelo y un sistema de fijación/nivelación de superficies de trabajo.

USO PREVISTO

MESA REGULABLE EN ALTURA | MESAS DE LABORATORIO

Área de trabajo o almacenamiento para llevar a cabo tareas de laboratorio. Estructura soporte para utensilios e instrumentación de laboratorio. Artículo inadecuado para tareas de laboratorio en las que se precise manipular materiales peligrosos o nocivos.

El hueco libre en altura es de 85 cm más la altura de los pies niveladores pudiendo alojar todo tipo de frigoríficos, lavavajillas u otros equipamientos debajo del sistema estructural.

Máxima profundidad de almacenamiento debajo de la mesa al integrar la galería de servicios dentro del sistema de servicios Fusion/Combo siendo esta igual a la profundidad de la mesa.

Opción de caballete regulable en Altura (rango: 750 a 900 mm). Ideal como solución ergonómica para mesas de instrumentación y/o laboratorios flexibles.

COMPORTAMIENTO

MESA REGULABLE EN ALTURA | MESAS DE LABORATORIO

Resistencia media al peso de más de 200 kg por metro cuadrado según norma EN-13150. Opcionalmente, el sistema puede aumentar su resistencia al peso en un 50% más, hasta 300 kg por m².

COLORES

MESA REGULABLE EN ALTURA | MESAS DE LABORATORIO

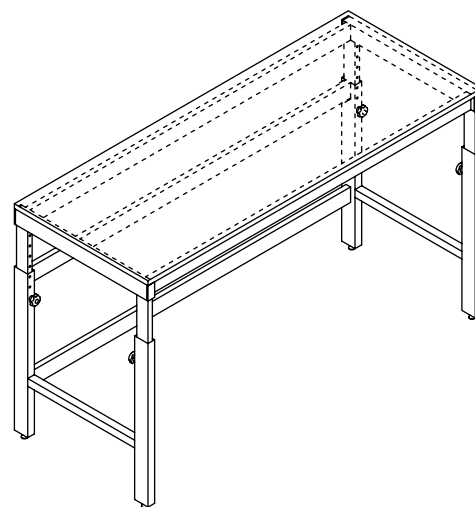
- » Gris Luminoso RAL 7035
- » Blanco Puro RAL 9010

*Disponibilidad de otros colores bajo consulta

DESMONTABILIDAD Y REUTILIZACIÓN

MESA REGULABLE EN ALTURA | MESAS DE LABORATORIO

Desmontabilidad completa e independiente de todos los componentes.



DIMENSIONES

h: Altura regulable

750-900 mm.

a: Anchura

600/900/1200/1500/1800 mm.

f: Fondo

600/750/900 mm.

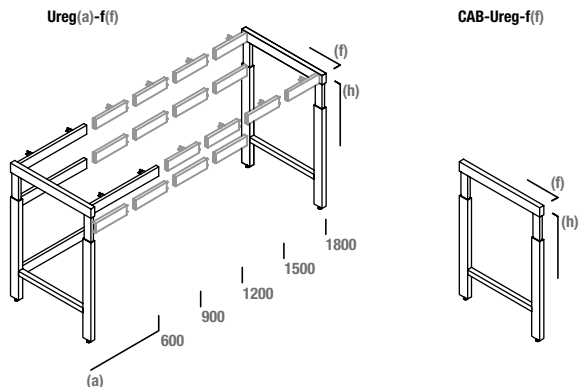
NORMATIVA

Según UNE-EN 13150:2001
Mesas de laboratorio
Certificado Calidad Tecnalia

tecnalia
certificación

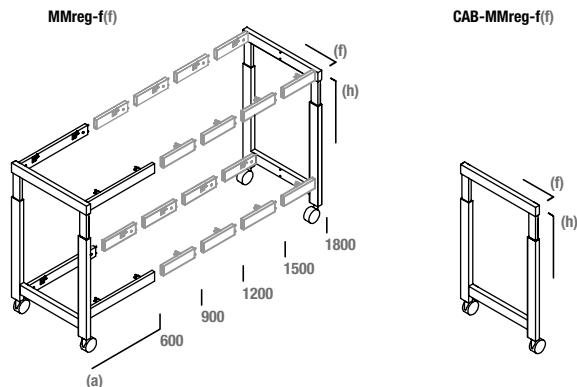
Estructura mesa regulable en altura

a=600/900/1200/1500/1800
h=750-900
f=600/750/900



Estructura mesa móvil regulable en altura

a=600/900/1200/1500/1800
h=750-900
f=600/750/900

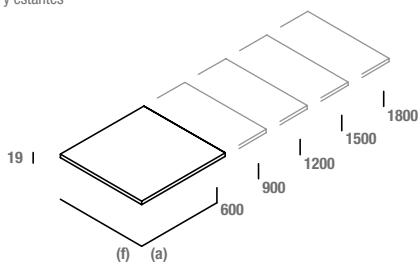


Encimeras

a=600/900/1200/1500/1800
f=600/650/700/750/850/900

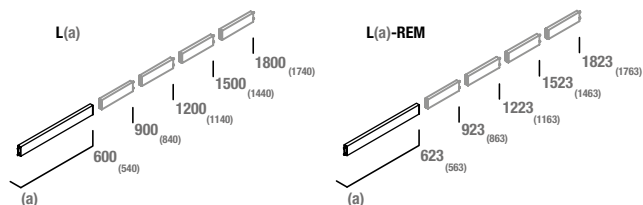
Materiales para encimeras y estantes

- A. HPL Plus
- B. HPL Base
- C. Gres Técnico
- D. Polipropileno
- E. Vidrio
- F. Acero Inoxidable
- G. Melamina



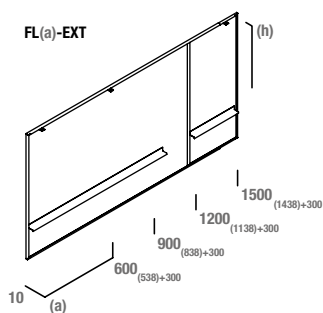
Largueros

a=600/900/1200/1500/1800



Faldón extensible

a=600/900/1200/1500/1800
h=591/651/811



Faldón mesa regulable

a=600/900/1200/1500/1800
h=591

