



AERO-TUBE. /

Dividing spaces · Integrating furniture · Uniting people

sistema de servicios



SISTEMA

AERO-TUBE | SISTEMA DE SERVICIOS

Sistema de columna técnica de servicios con paneles registrables "Tube" en acero BX-51D con recubrimiento en polvo termo endurecido con base de resinas epoxídicas resistente al ataque químico así como al impacto y a la abrasión.

Posibilidad de anclaje sobre techo técnico de servicios S*ky o forjado que permite dar servicio al plano de trabajo de forma ergonómica.

Las columnas técnicas de servicio ordenan el espacio del laboratorio conceptualizándolo como un entorno "open lab".

FUNCIONALIDAD

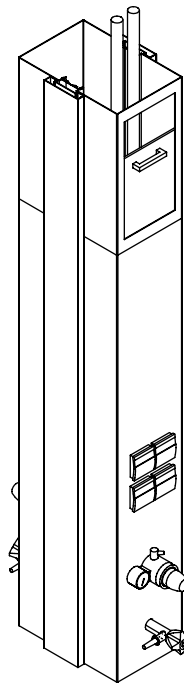
AERO-TUBE | SISTEMA DE SERVICIOS

Uso previsto para suministro de servicios (agua, electricidad, gases, extracción, iluminación) desde el techo a los siguientes elementos: mesas de laboratorio y equipamiento de laboratorio.

DESMONTABILIDAD Y REUTILIZACIÓN

AERO-TUBE | SISTEMA DE SERVICIOS

Desmontabilidad completa e independiente de todos los componentes.



DIMENSIONES

h: Altura

999/1351/1703 mm.

a: Anchura

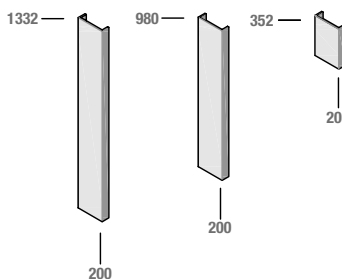
200 mm.

Servicios

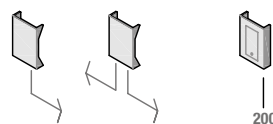
Suministro eléctrico/sanitario

Tapas canaletas AERO-TUBE

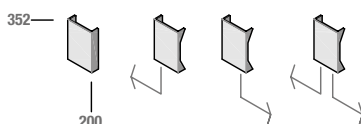
TC-820 Tapa intermedia



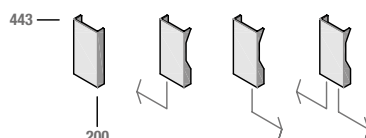
TC-821 Tapa registro



TC-822 Tapa final para servicios-estándar



TC-823 Tapa para servicios hasta mesa

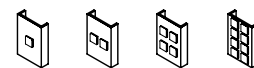


Tapas canaletas AERO-TUBE con servicios

TC-822 & TC-823

*Otras configuraciones según proyecto

Bases



Grifos



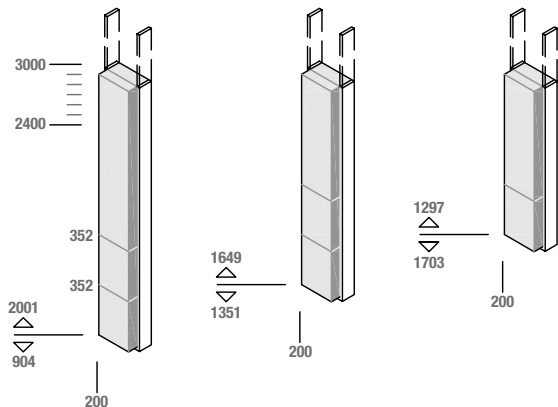
Manorreductores



WELCOME TO the new way to perceive, rationalize and manage laboratories.

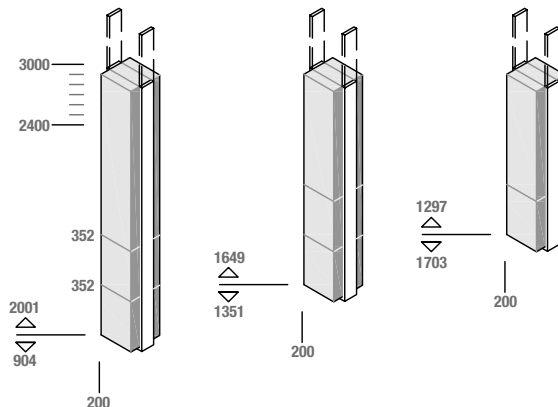
AERO-TUBE sin derivaciones (mural)

AT-800



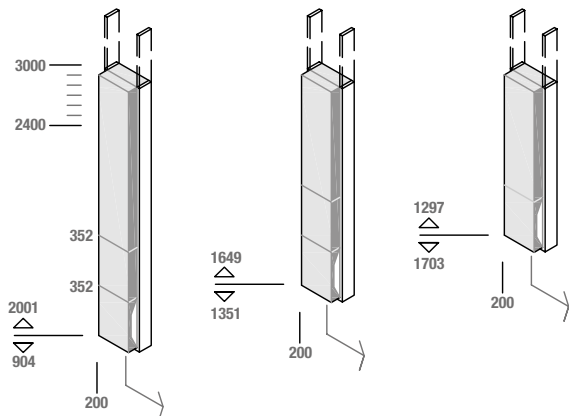
AERO-TUBE sin derivaciones (central)

AT-801



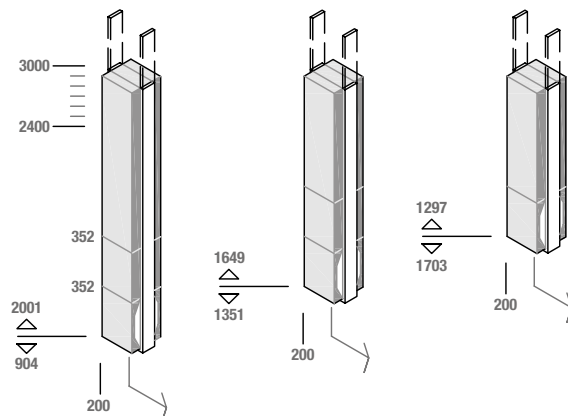
AERO-TUBE derivación a un lado(mural)

AT-800



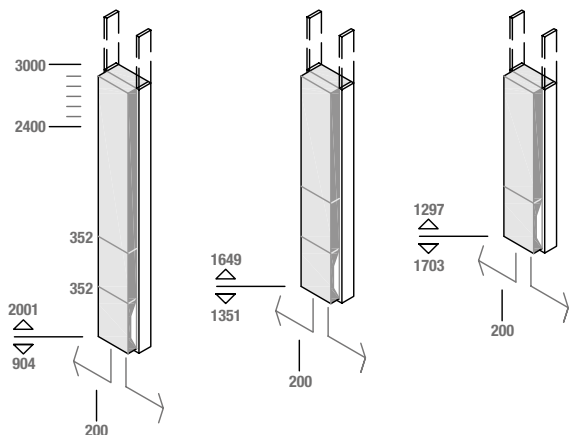
AERO-TUBE derivación a un lado(central)

AT-801



AERO-TUBE dos derivaciones (mural)

AT-800



AERO-TUBE dos derivaciones (central)

AT-801

