



# MESA MÓVIL. /

Dividing spaces · Integrating furniture · Uniting people

## mesas de laboratorio



## ESTRUCTURA

### MESA MÓVIL | MESAS DE LABORATORIO

Estructura metálica compuesta por caballetes y largueros construida en tubo de acero 60 x 30/20 mm recubierta en polvo termo endurecido con base de resinas epóxicas resistentes al ataque químico, impacto y abrasión.

Estas estructuras disponen de un sistema de pies niveladores de rueda/suelo y un sistema de fijación/nivelación de superficies de trabajo. Estructura de cuatro ruedas con freno con posibilidad de bloqueo del eje de dirección. Disponible en varias superficies de trabajo y dimensiones. Permite colocar módulos standard.

## USO PREVISTO

### MESA MÓVIL | MESAS DE LABORATORIO

Área de trabajo o almacenamiento para llevar a cabo tareas de laboratorio. Estructura soporte para utensilios e instrumentación de laboratorio. Artículo inadecuado para tareas de laboratorio en las que se precise manipular materiales peligrosos o nocivos. Ideal como solución para mesas de instrumentación (fácil mantenimiento), transporte de muestras y/o laboratorios flexibles.

## COLORES

### MESA MÓVIL | MESAS DE LABORATORIO

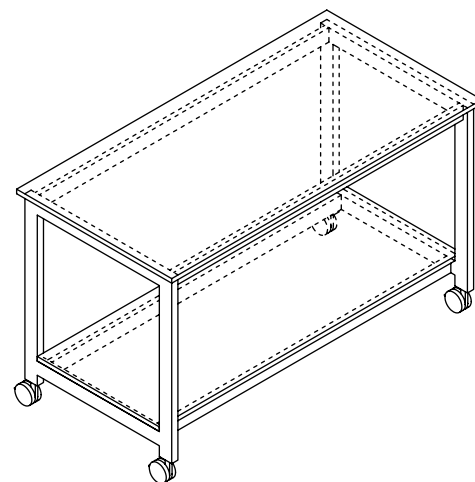
- » Gris Luminoso RAL 7035
- » Blanco Puro RAL 9010

\*Disponibilidad de otros colores bajo consulta

## DESMONTABILIDAD Y REUTILIZACIÓN

### ESTRUCTURA EN L | MESAS DE LABORATORIO

Desmontabilidad completa e independiente de todos los componentes.



### DIMENSIONES

#### h: Altura

750/900 mm.

#### a: Anchura

600/900/1200/1500/1800 mm.

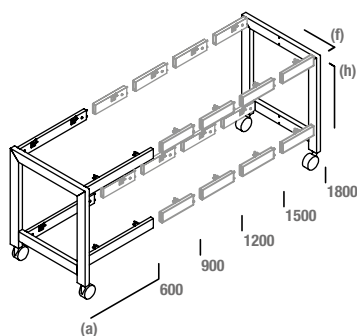
#### f: Fondo

750/900 mm.

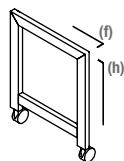
### Estructura mesa móvil

a=600/900/1200/1500/1800  
h=750/900  
f=700/750

MM(a)-h(h)-f(f)



CAB-MM-h(h)-f(f)

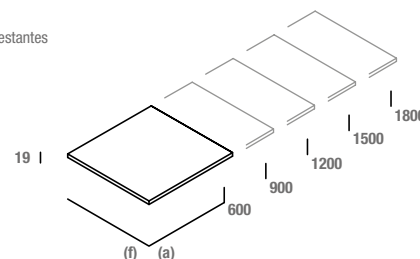


### Encimeras

a=600/900/1200/1500/1800  
f=600/650/700/750/850/900

Materiales para encimeras y estantes

- A. HPL Plus
- B. HPL Base
- C. Gres Técnico
- D. Polipropileno
- E. Vidrio
- F. Acero Inoxidable
- G. Melamina



### Estante para mesa móvil

a=560/860/1160/1460/1760  
f=588/738

