



# AERO-HEXAKANAL. /

Dividing spaces · Integrating furniture · Uniting people

## sistema de servicios



## SISTEMA

### AERO-HEXAKANAL | SISTEMA DE SERVICIOS

Sistema de columna técnica de servicios con paneles registrables "Hexakanal" en acero BX-51D con recubrimiento en polvo termo endurecido con base de resinas epoxídicas resistente al ataque químico así como al impacto y a la abrasión.

Posibilidad de anclaje sobre techo técnico de servicios S\*ky o forjado que permite dar servicio al plano de trabajo de forma ergonómica.

Las columnas técnicas de servicio ordenan el espacio del laboratorio conceptualizándolo como un entorno "open lab".

## FUNCIONALIDAD

### AERO-HEXAKANAL | SISTEMA DE SERVICIOS

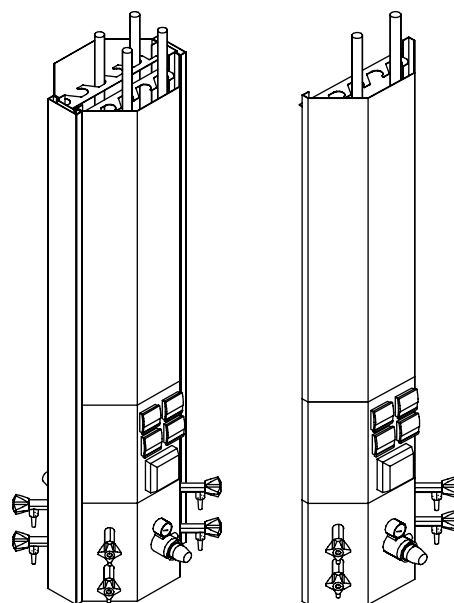
Uso previsto para suministro de servicios (agua, electricidad, gases, extracción, iluminación) desde el techo a los siguientes elementos: mesas de laboratorio y equipamiento de laboratorio.

Ofrece posibilidad de incorporar todo tipo de accesorios, estantes, armarios, elementos dispensación de agua tratada, extracción localizada, etc.

## DESMONTABILIDAD Y REUTILIZACIÓN

### AERO-HEXAKANAL | SISTEMA DE SERVICIOS

Desmontabilidad completa e independiente de todos los componentes.



### DIMENSIONES

**h: Altura**

999/1351/1703 mm.

**a: Anchura**

350 mm.

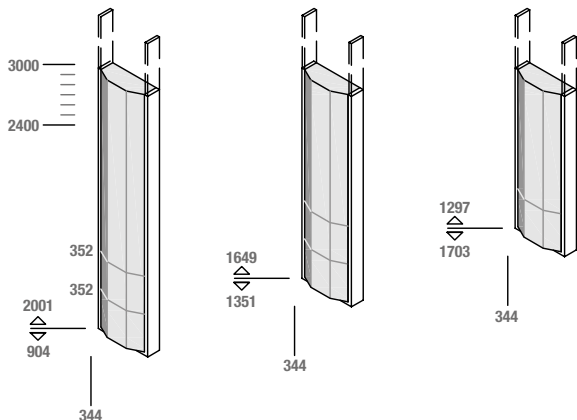
**Servicios**

Suministro eléctrico/sanitario

WELCOME TO the new way to perceive, rationalize and manage laboratories.

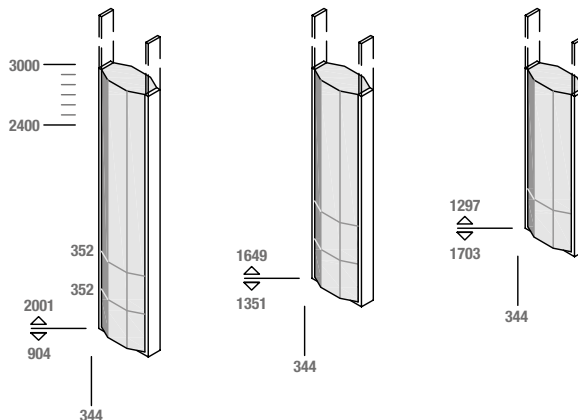
AERO-HEXAKANAL (mural)

AH-850



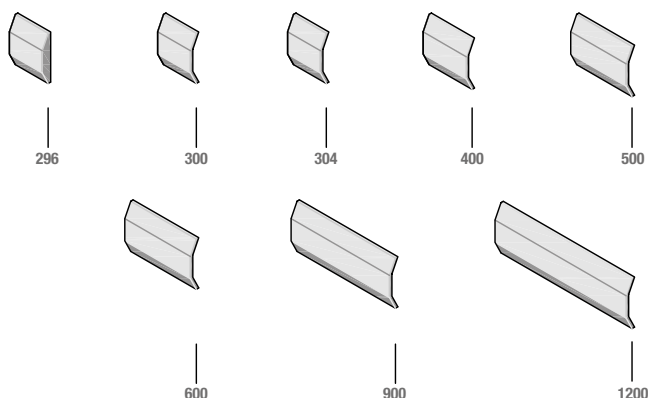
AERO-HEXAKANAL (central)

AH-851



Tapas canaletas AERO-HEXAKANAL

HC-830 Tapa final HC-833 Tapa intermedia

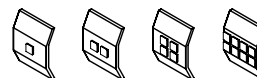


Tapas canaletas AERO-HEXAKANAL para servicios

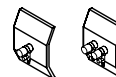
HC-830 & HC-833 (300/304)

\*Otras configuraciones según proyecto

Bases



Grifos



Manorreductores

