



SERVICE DROPPER. /

Dividing spaces · Integrating furniture · Uniting people

sistema de servicios



SISTEMA

SERVICE DROPPER | SISTEMA DE SERVICIOS

Sistema de bajante de servicios en acero BX-51D con pintura epóxica anclado a la pared que permite canalizar los diversos suministros desde su origen al entorno de trabajo de una forma ergonómica e integrada con el resto del sistema S*Line.

USO PREVISTO

SERVICE DROPPER | SISTEMA DE SERVICIOS

Uso previsto para suministro de servicios (agua, electricidad, gases técnicos, extracción, iluminación, etc.) desde el techo o suelo a los siguientes elementos: mesas de laboratorio, galería de servicio.

TIPOLOGÍAS

SERVICE DROPPER | SISTEMA DE SERVICIOS

- » Service Dropper Tube (simple o doble)
- » Service Dropper Hexakanal

COMPATIBILIDAD

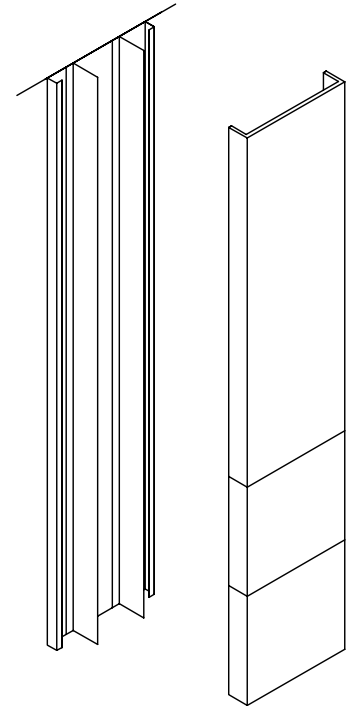
SERVICE DROPPER | SISTEMA DE SERVICIOS

Se compatibiliza con los sistemas de servicios Fusion y Combo.

DESMONTABILIDAD Y REUTILIZACIÓN

SERVICE DROPPER | SISTEMA DE SERVICIOS

Desmontabilidad completa e independiente de todos los componentes.



DIMENSIONES

h: Altura

Anclado a forjado

a: Anchura

325 mm.

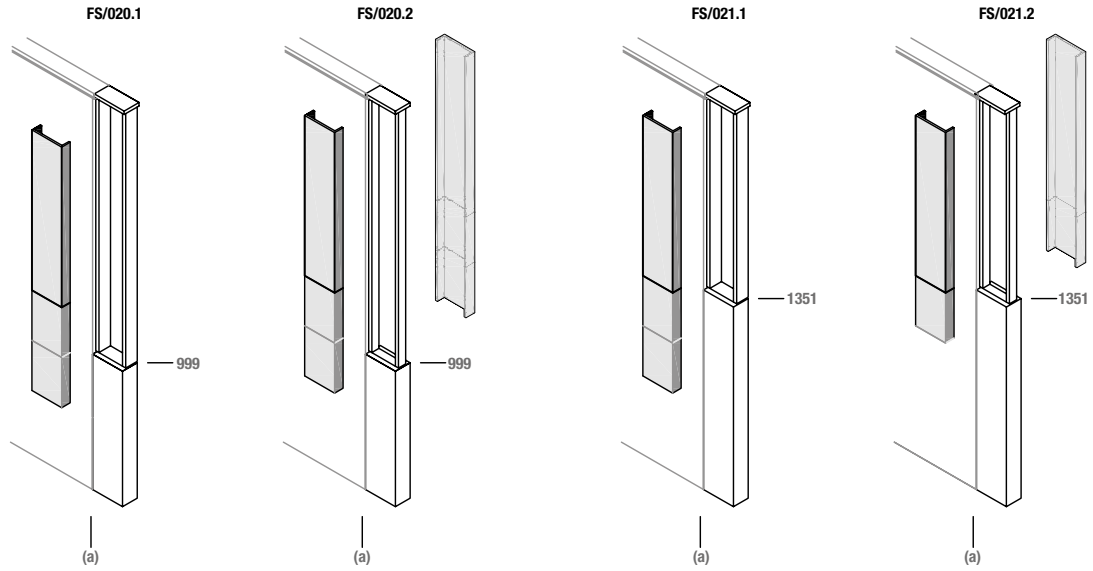
Servicios

Suministro eléctrico

Iluminación

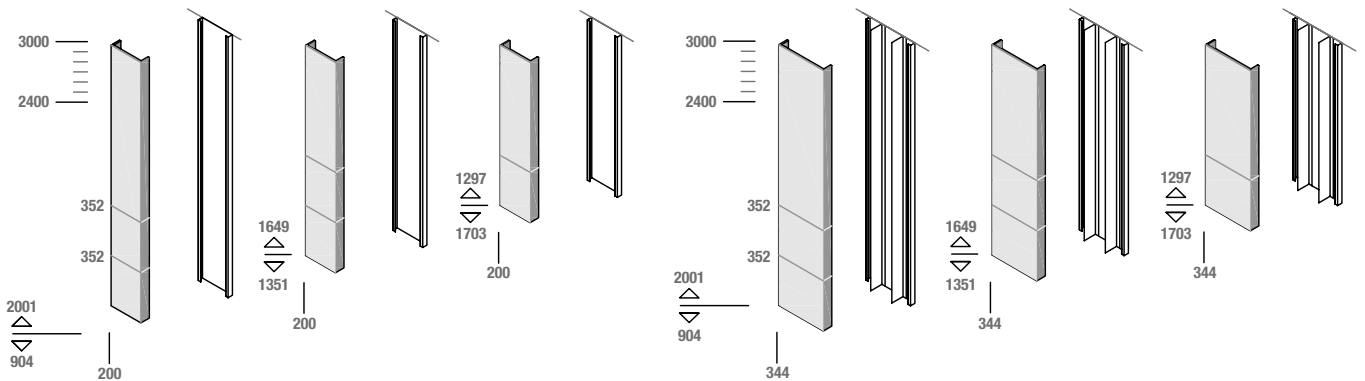
Tabique vertical bajante canaletas

a=200/344



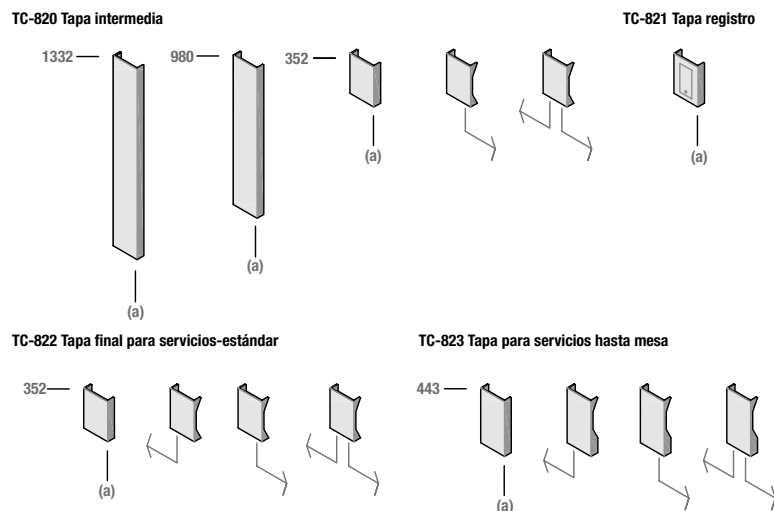
SERVICE DROPPER - Tube

SD-860



Tapas canaletas SERVICE DROPPER - Tube

a=200/344

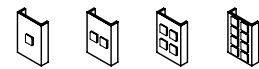


Tapas canaletas SERVICE DROPPER - Tube con servicios

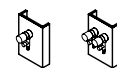
TC-822 & TC-823

*Otras configuraciones según proyecto

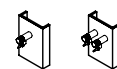
Bases



Grifos



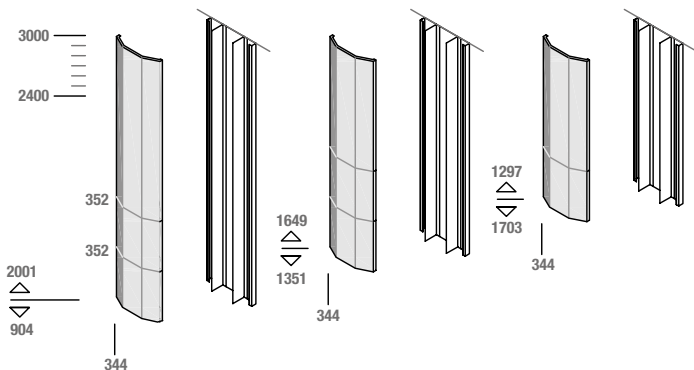
Manorreductores



WELCOME TO the new way to perceive, rationalize and manage laboratories.

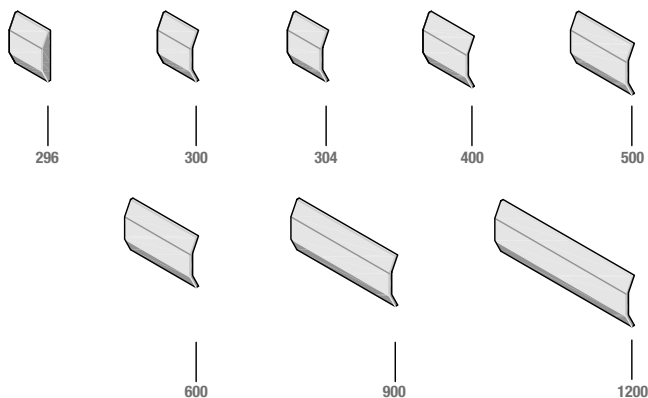
SERVICE DROPPER - Hexakanal

SD-865



Tapas canaletas SERVICE DROPPER - Hexakanal

HC-830 Tapa final HC-833 Tapa intermedia

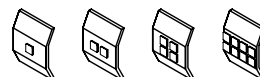


Tapas canaletas SERVICE DROPPER - Hexakanal para servicios

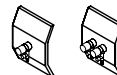
HC-830 & HC-833 (300/304)

*Otras configuraciones según proyecto

Bases



Grifos



Manorreductores

