



MESA  
SOBRE ZÓCALO. /  
Dividing spaces · Integrating furniture · Uniting people  
mesas de laboratorio



WELCOME TO the new way to perceive, rationalize and manage laboratories.

Dividing spaces, integrating furniture, uniting people

## ESTRUCTURA

MESA SOBRE ZÓCALO | MESAS DE LABORATORIO

Sistema de mesas soportada por módulos rodapié. La nivelación de estas mesas respecto al suelo se realiza mediante nivelador oculto según módulos "tipo R" (con rodapié).

## USO PREVISTO

MESA SOBRE ZÓCALO | MESAS DE LABORATORIO

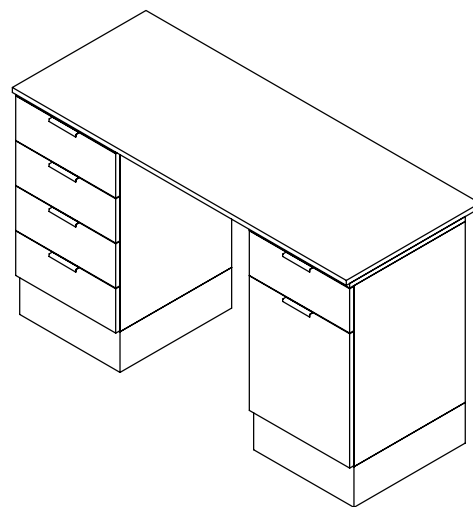
Armadura de mesa con superficie de trabajo confeccionada con distintos materiales como área de trabajo o almacenamiento para llevar a cabo tareas de laboratorio.

Estructura de soporte para utensilios de análisis y estructuras con gran capacidad de almacenamiento. Artículo inadecuado para tareas de laboratorio en las que deban extraerse materiales peligrosos.

## DESMONTABILIDAD Y REUTILIZACIÓN

MESA SOBRE ZÓCALO | MESAS DE LABORATORIO

Desmontabilidad completa e independiente de todos los componentes.



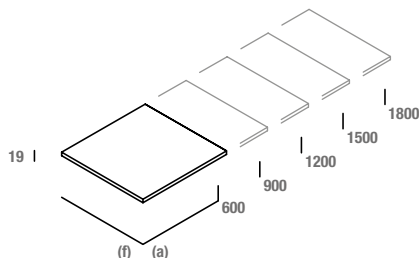
### Encimeras

a=600/900/1200/1500/1800

f=600/650/700/750/850/900

Materiales para encimeras y estantes

- A. HPL Plus
- B. HPL Base
- C. Gres Técnico
- D. Polipropileno
- E. Vidrio
- F. Acero Inoxidable
- G. Melamina



### DIMENSIONES

h: Altura

750/900 mm.

a: Anchura

600/900/1200/1500/1800 mm.

F: Fondo

600/750/900 mm.

