



# MESA EN U. /

Dividing spaces · Integrating furniture · Uniting people

## mesas de laboratorio



HIGH IDENTITY BUILDINGS

## ESTRUCTURA

MESA EN U | MESAS DE LABORATORIO

Estructura metálica compuesta por caballetes y largueros construida en tubo de acero 60 x 30/20 mm recubierta en polvo termo endurecido con base de resinas epóxicas resistentes al ataque químico, impacto y abrasión.

Estas estructuras disponen de un sistema de pies niveladores de suelo y un sistema de fijación/nivelación de superficies de trabajo.

## USO PREVISTO

MESA EN U | MESAS DE LABORATORIO

Área de trabajo o almacenamiento para llevar a cabo tareas de laboratorio. Estructura soporte para utensilios e instrumentación de laboratorio. Artículo inadecuado para tareas de laboratorio en las que se precise manipular materiales peligrosos o nocivos.

El hueco libre en altura es de 85cm más la altura de los pies niveladores pudiendo alojar todo tipo de frigoríficos, lavavajillas u otros equipamientos debajo del sistema estructural.

Máxima profundidad de almacenamiento debajo de la mesa al integrar la galería de servicios dentro del sistema de servicios Fussion/Combo siendo esta igual a la profundidad de la mesa.

Opción de caballete regulable en Altura (rango: 750 a 900 mm). Ideal como solución ergonómica para mesas de instrumentación y/o laboratorios flexibles.

## COMPORTAMIENTO

MESA EN U | MESAS DE LABORATORIO

Resistencia media al peso de más de 200 kg por metro cuadrado según norma EN-13150. Opcionalmente, el sistema puede aumentar su resistencia al peso en un 50% más, hasta 300 kg por m<sup>2</sup>.

## COLORES

MESA EN U | MESAS DE LABORATORIO

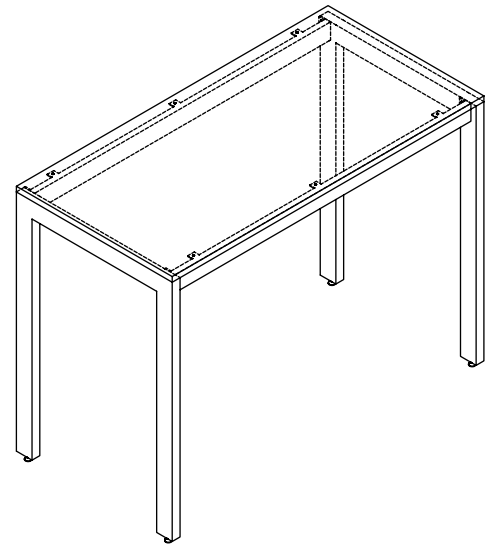
- » Gris Luminoso RAL 7035
- » Blanco Puro RAL 9010

\*Disponibilidad de otros colores bajo consulta

## DESMONTABILIDAD Y REUTILIZACIÓN

MESA EN U | MESAS DE LABORATORIO

Desmontabilidad completa e independiente de todos los componentes.



### DIMENSIONES

**h: Altura**

750/900 mm.

**a: Anchura**

600/900/1200/1500/1800 mm.

**f: Fondo**

600/750/900 mm.

### NORMATIVA

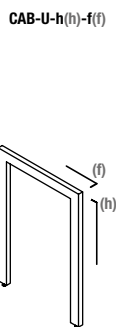
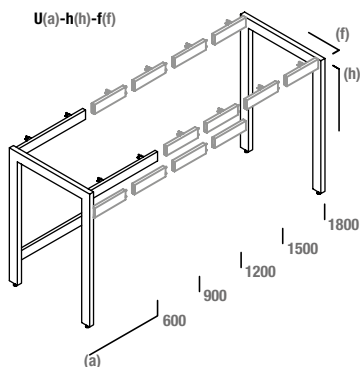
Según UNE-EN 13150:2001  
Mesas de laboratorio  
Certificado Calidad Tecnalia

tecnalia  
certificación

U regulable en Altura

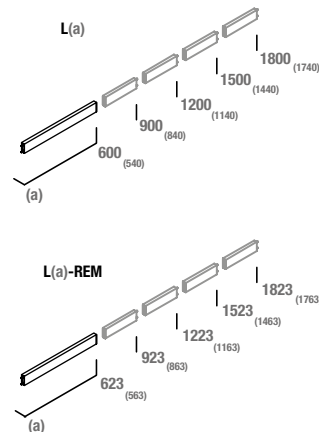
Esctructura de mesa en U

a=600/900/1200/1500/1800  
h=750/900  
f=600/750/900



Largueros

a=600/900/1200/1500/1800

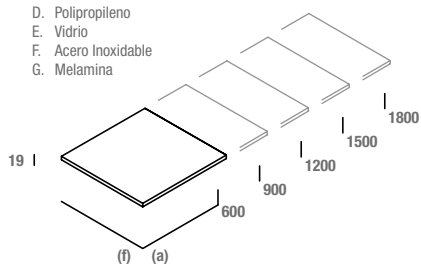


Encimeras

a=600/900/1200/1500/1800  
f=600/650/700/750/850/900

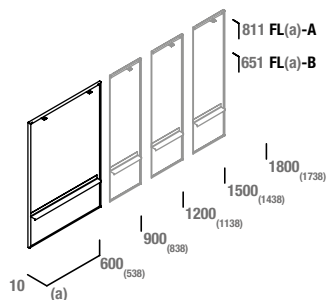
Materiales para encimeras y estantes

- A. HPL Plus
- B. HPL Base
- C. Gres Técnico
- D. Polipropileno
- E. Vidrio
- F. Acero Inoxidable
- G. Melamina



Faldón para mesa en U

a=600/900/1200/1500/1800  
h=651/811



Faldón extensible

a=600/900/1200/1500/1800  
h=591/651/811

