



# COMBO. /

Dividing spaces · Integrating furniture · Uniting people

## sistema de servicios



## ESTRUCTURA TÉCNICA

### COMBO | SISTEMA DE SERVICIOS

Estructura de acero galvanizado compuesta de:

Guía de anclaje a techo y suelo en acero galvanizado prelacado en RAL 9006, calidad Steel Grade (B-02) de 27x58 mm, con mecanizados para pasos eléctricos y posicionamiento para soportes verticales cada 50mm.

Estructura vertical y horizontal en calidad Steel Grade (B-02) de 58x20mm con mecanizados para pasos eléctricos y doble cremallera longitudinal reforzada cada 32mm, según Norma DIN, para el enganche rápido de los herrajes metálicos para el clipado de paneles, vidrios enmarcados y complementos para equipamiento de laboratorio.

La estructura vertical está compuesta por nivelador telescópico inferior con nivelación de 60mm y alargadera telescópica superior para absorber diferencias en altura de hasta 150mm. Provista de herrajes metálicos para sujeción de los soportes horizontales a la estructura vertical.

La estructura va recubierta con una cinta de espuma de polietileno de 2mm de espesor en todas las zonas de apoyo de paneles o perfiles.

## PANELES

### COMBO | SISTEMA DE SERVICIOS

Paneles fabricados en acero AP02 laminado en frío, plegados con un ancho de 19mm incorporando una omega longitudinal soldada por puntos y con unos soportes de refuerzo en las zonas de sujeción de los clips y lacado en pintura polvo (electroestática).

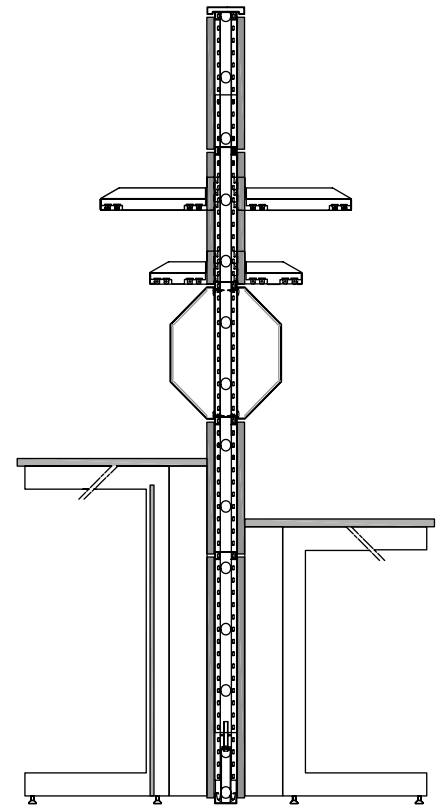
Opcionalmente, se disponen de paneles metálicos encapsulados de 19 mm de espesor y paneles compactos con recubrimiento apto para laboratorio.

También se dispone de paneles de 19 mm de aglomerado de partículas de madera (D-s1-d0) revestido por ambas caras por papel decorativo impregnado con resinas melaminizadas, respondiendo a requisitos de la Norma Europea N 14322. Con los bordes perimetrales canteados en PVC de 2 mm a prueba de golpes.

## VIDRIOS

### COMBO | SISTEMA DE SERVICIOS

Sobre esta estructura y en ambas caras, se pueden colocar vidrios de 5mm (opcionalmente se pueden sustituir por vidrios laminados de seguridad o acústicos de 3+3) de espesor enmarcados con perfil de aluminio anodizado mate de 19x48 mm con sistema de raíl integrado en el perfil para el perfecto posicionamiento de la grapa de clipado, los dos vidrios forman una cámara interior de 88 mm útil para la colocación de persiana tipo veneciana de lama de 25 o 16mm.



### DIMENSIONES

**h: Altura**

suelo/techo

999/1351/1703/2055 mm.

**a: Anchura**

600/900/1000/1200/1300/1500  
1600/1800 mm.

**Capacidad de absorción en altura**

± 24 mm.

**e: Espesor del sistema**

100 mm

## DESMONTABILIDAD Y REUTILIZACIÓN

COMBO | SISTEMA DE SERVICIOS

Desmontabilidad completa e independiente de todos los componentes. Los vidrios enmarcados van sujetos a la estructura mediante grapas de clipado que proporcionan una sujeción en tres dimensiones, lo cual permite un montaje y desmontaje frontal cuantas veces sea necesario, sin perder su posición inicial, dejando una entrecalle de 8 mm entre vidrios. Diseño denominado "Perfilería oculta".

## ESCALABILIDAD DEL PRODUCTO

COMBO | SISTEMA DE SERVICIOS

A partir de unas de las tres líneas desarrolladas como el COMBO, FUSSION y AERO permiten combinar, crecer, ampliar, y reestructurar los espacios tecnológicos o espacios de laboratorios.

Un sistema estructural autoportante que funciona como una columna vertebral y que se compone de diferentes "vertebras" permiten regular, anclar, disponer de canalizaciones de servicios a diferentes alturas, habilitar cerramientos opacos, de vidrio, abiertos.

### CERTIFICADOS

#### Zona Paneles

Índice de reducción sonora desde 38dB hasta 50dB

#### Zona Acristalada

Índice de reducción sonora desde 40dB hasta 46dB

#### Clasificación al fuego (Opcional)

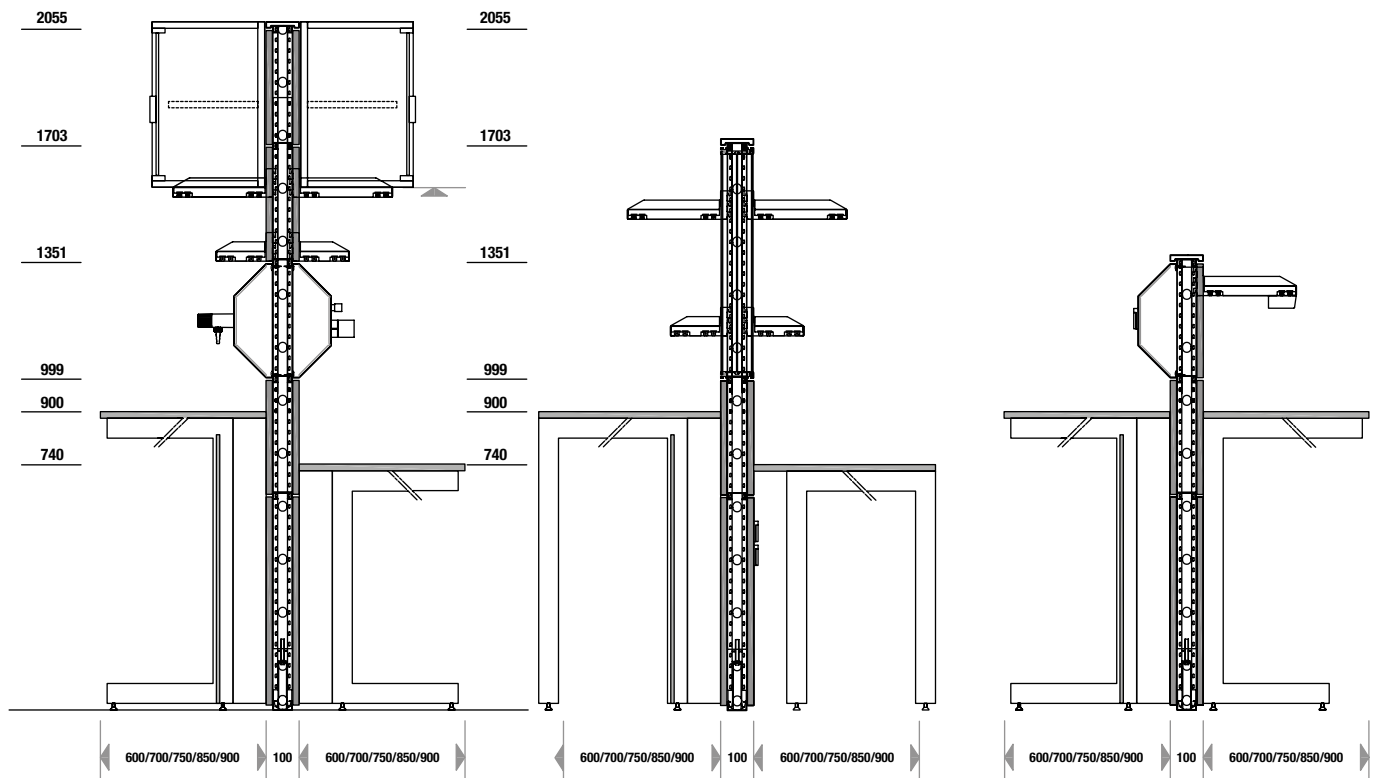
B-S2-d0

#### Mecánica y funcionalidad

Certificado categoría de uso nivel 4 según UNE-EN 41955-2

#### Certificado

BS 5234-2:1992  
(categoría de uso intensivo)



## COMPLEMENTOS

COMBO | SISTEMA DE SERVICIOS

Mesas, Sistemas de Servicios Hexakanal y Tube, armarios, estantes, todo tipo de mecanismos eléctricos y de fluidos. Posibilidad de crecer a Fussion y añadir puertas para dividir o crear nuevos espacios.

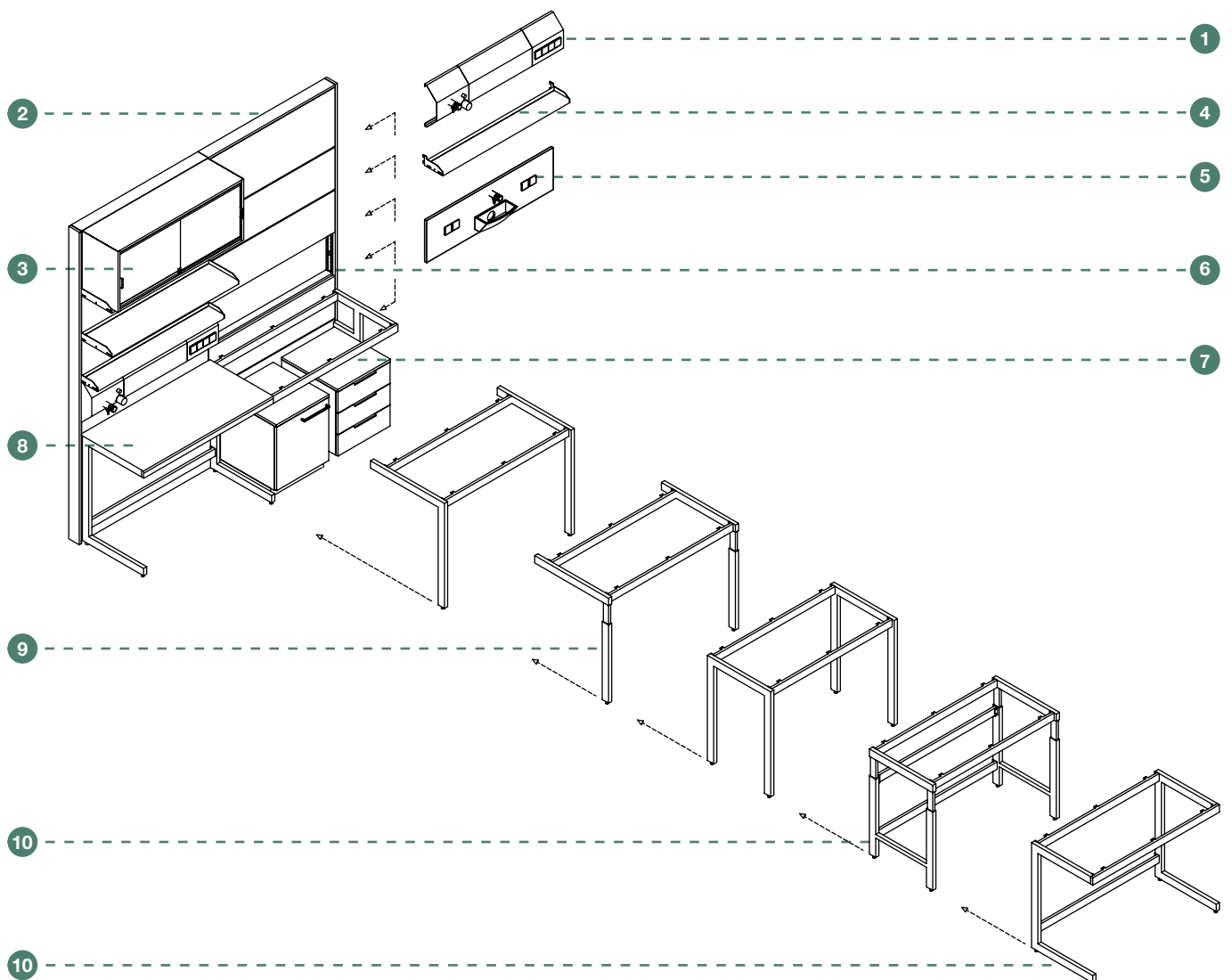
## CONFIGURACIÓN DEL SISTEMA DE SERVICIOS

COMBO | SISTEMA DE SERVICIOS

El sistema de servicios Combo permite múltiples configuraciones de panel para adaptar el sistema a las necesidades actuales y futuras, creando un diseño compacto, ergonómico y flexible a los cambios.

### Sistema de Servicios

1. Sistema de fusión
2. Panel técnico
3. Armarios suspendidos
4. Estanterías
5. Paneles de servicios
6. Estructura de canalización de servicio
7. Módulos
8. Superficie de trabajo
9. Estructura de mesa
10. Estructura regulable en altura

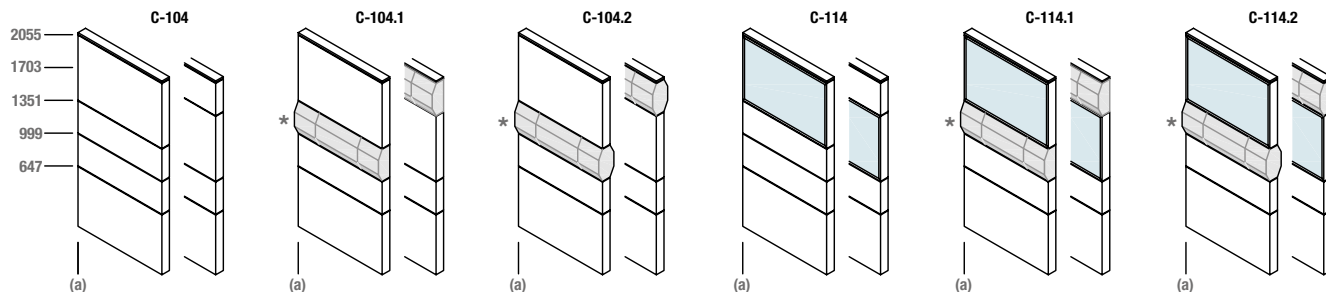


WELCOME TO the new way to perceive, rationalize and manage laboratories.

Combo h=2055 mm.

\*Canaleta no incluida

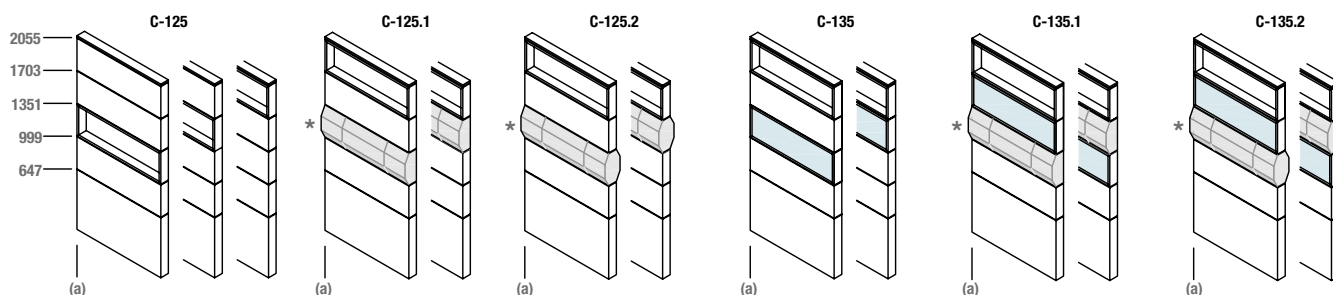
a=600/900/1000/1200/1300/1500/1600/1800



Combo h=2055 mm.

\*Canaleta no incluida

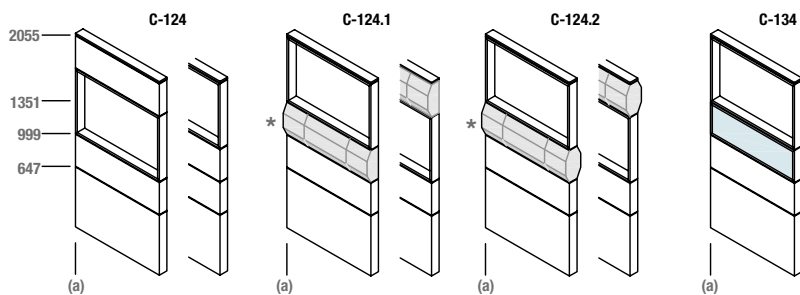
a=600/900/1000/1200/1300/1500/1600/1800



Combo h=2055 mm.

\*Canaleta no incluida

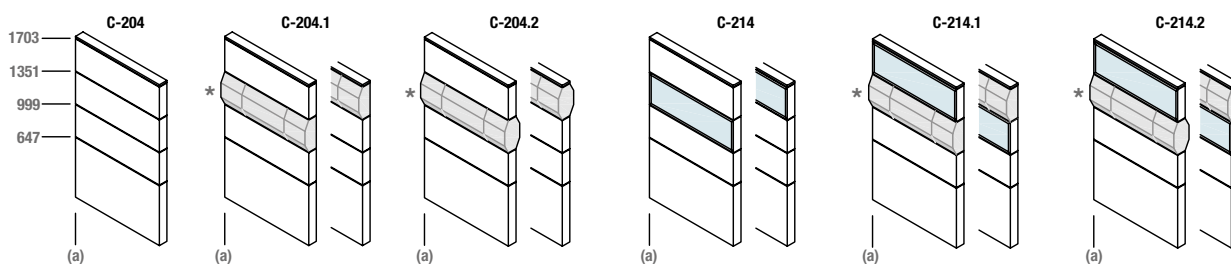
a=600/900/1000/1200/1300/1500/1600/1800



Combo h=1703 mm.

\*Canaleta no incluida

a=600/900/1000/1200/1300/1500/1600/1800

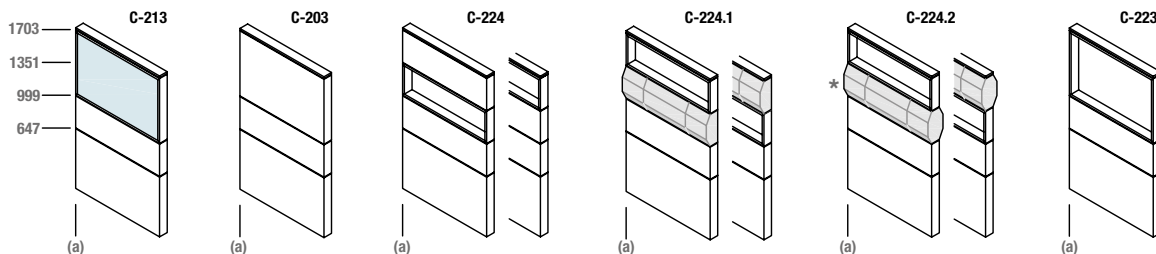


WELCOME TO the new way to perceive, rationalize and manage laboratories.

Combo h=1703 mm.

\*Canaleta no incluida

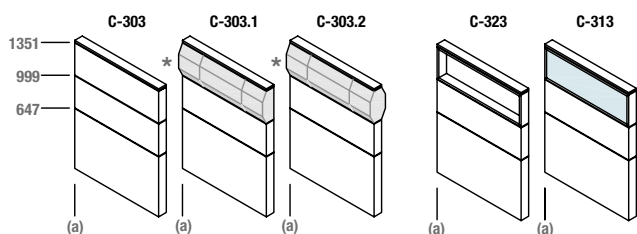
a=600/900/1000/1200/1300/1500/1600/1800



Combo h=1351 mm.

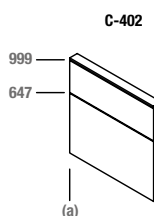
\*Canaleta no incluida

a=600/900/1000/1200/1300/1500/1600/1800



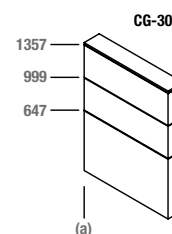
Combo h=999 mm.

a=600/900/1000/1200/1300/1500/1600/1800

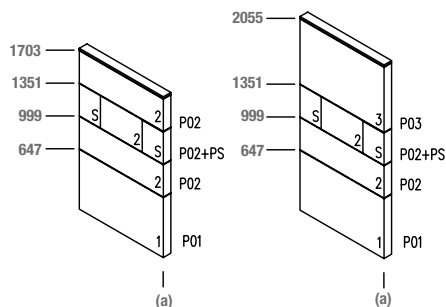


Galería Combo h=1357 mm.

a=600/900/1000/1200/1300/1500/1600/1800



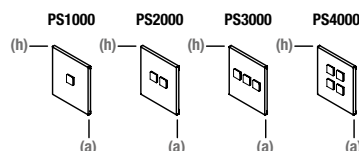
Configuración paneles Combo



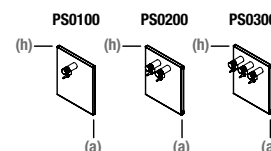
Paneles de servicios

a=299 h=344 PS-XYZK X=Bases eléctricas | Y=Grifos | Z=Manorreductores | K=Pileta

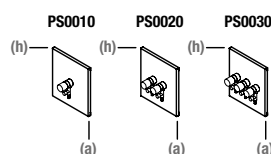
Bases



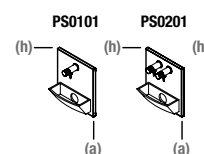
Grifos



Manorreductores



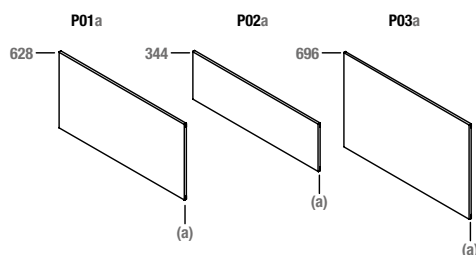
Grifo y pileta



Paneles ciegos

a=300/600/700/900/1000/1200/1300/1500/1600/1800

\*Los paneles ciegos pueden ser de los siguientes materiales: metálicos, melamina o HPL



a (mm)	300	600	700	900	1000	1200	1300	1500	1600	1800
P1	P0103	P0106	P0107	P0109	P0110	P0112	P0113	P0115	P0116	P0118
P2	P0203	P0206	P0207	P0209	P0210	P0212	P0213	P0215	P0216	P0218
P3	P0303	P0306	P0307	P0309	P0310	P0312	P0313	P0315	P0316	P0318