

ESTANTES. /

Dividing spaces · Integrating furniture · Uniting people

complementos



DESCRIPCIÓN

ESTANTES | COMPLEMENTOS

Estante metálico de aluminio - polietileno con sistema antivuelco lateral, delantero y trasero regulable en altura en acero BX-51-10 de 1 mm de espesor con recubrimiento epoxy.

Resistencia de una carga máxima de 75 kg por metro lineal dependiendo del sistema de servicios o anclaje a utilizar.

OPCIONAL

ESTANTES | COMPLEMENTOS

El sistema de estantes dispone de opción de anclaje para embarrado e iluminación LED en diferentes alturas del estante.

USO PREVISTO

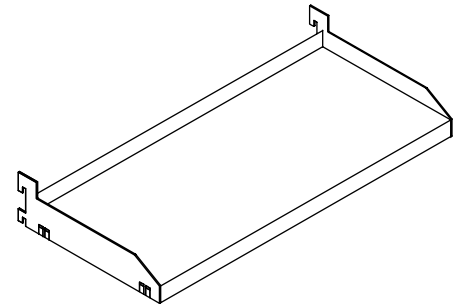
ESTANTES | COMPLEMENTOS

La gama se presenta en dos medidas de fondo de estantes, 400mm y 500mm. Ocho diferentes largos de estantes (por cada profundidad) para unas múltiples combinaciones posibles.

La altura estándar de los soportes es de 1760mm, pero también existen alturas diferentes según las necesidades de cada usuario en los espacios de laboratorios. Los soportes se suministran ya preparados para montar 3, 4 o 5 niveles de estanterías.

Los montantes de los soportes de los estantes metálicos están unidos mediante 4 travesaños optimizando su robustez.

Se pueden componer cualquier altura entre estantes (diferentes a los estándares) al estar provistos los montantes de orificios cada 150mm (fácil colocación de 4 tetones por nivel), lo que permite incrementar el número de estantes o modificar la posición de los mismos.



DIMENSIONES

f: Fondo

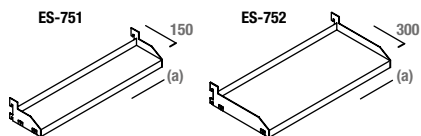
150/300 mm.

a: Anchura

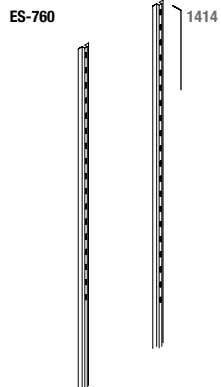
300/600/700/900/1000/1200/
1300/1500/1600/1800 mm.

Estante metálico (pared/SS)

(a)=300/600/700/900/1000/1200/1300/1500/1600/1800

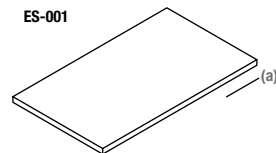


Soporte estante a pared



Estante de melamina

(a)=450/600/900



Ubicación de estantes a Sistema de Servicios

(a) = 150/300 mm

