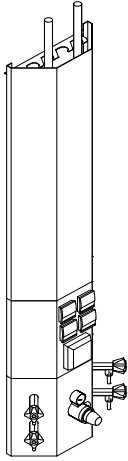


AERO-HEXAKANAL

SISTEMAS de SERVICIOS





DIMENSIONES

H : Altura ubicación

999/1351/1703 mm.

A : Anchura

350 mm.

Servicios

Suministro eléctrico.

Suministro sanitario.

*SISTEMA

Sistema de columna técnica de servicios con paneles registrables "Hexakanal" en acero BX-51D con recubrimiento en polvo termoendurecido con base de resinas epoxídicas resistente al ataque químico así como al impacto y a la abrasión.

Posibilidad de anclaje sobre techo técnico de servicios Sky o forjado que permite dar servicio al plano de trabajo de forma ergonómica.

Las columnas técnicas de servicio ordenan el espacio del laboratorio conceptualizándolo como un entorno "open lab".

*FUNCIONALIDAD

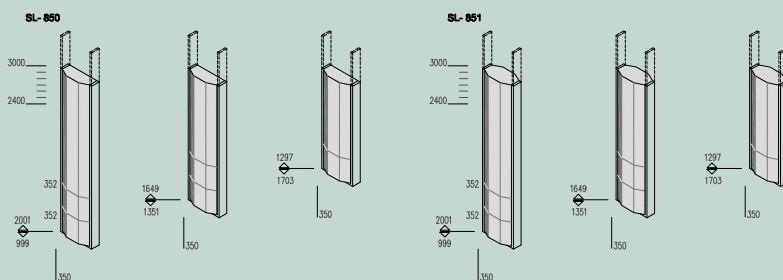
Uso previsto para suministro de servicios (agua, electricidad, gases, extracción, iluminación) desde el techo a los siguientes elementos: mesas de laboratorio y equipamiento de laboratorio.

Ofrece posibilidad de incorporar todo tipo de accesorios, estantes, armarios, elementos dispensación de agua tratada, extracción localizada, etc.

*DESMONTABILIDAD Y REUTILIZACIÓN

Desmontabilidad completa e independiente de todos los componentes.

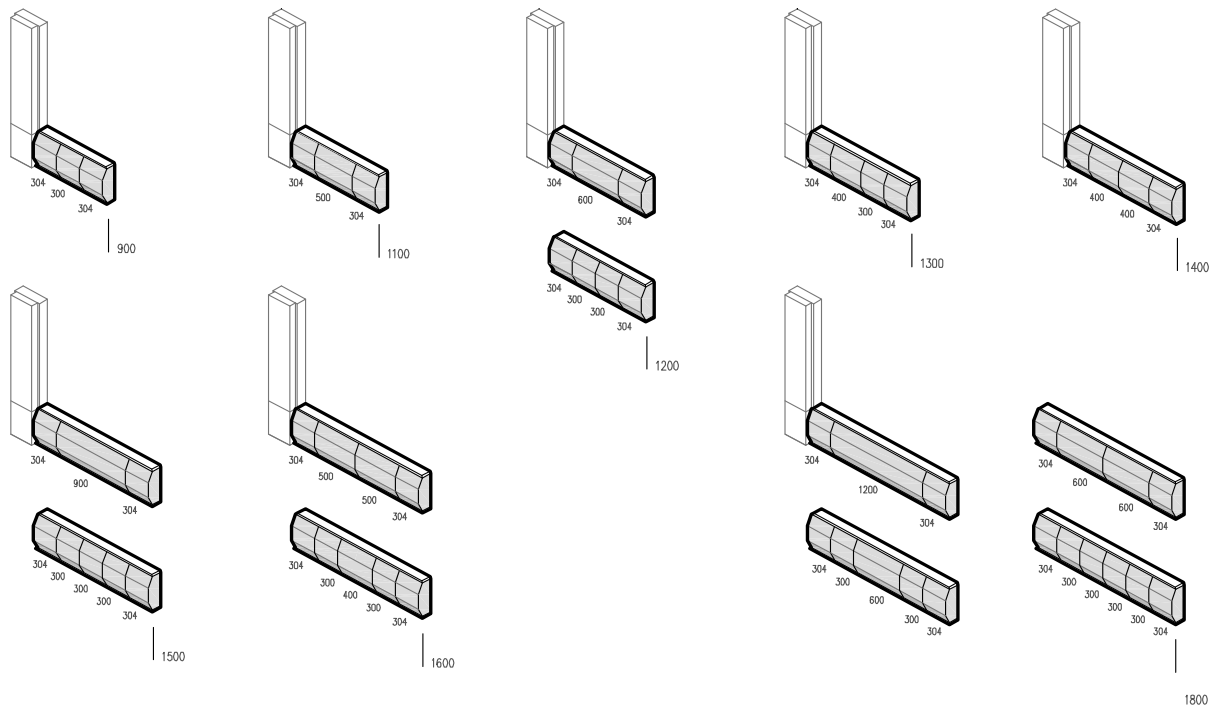
Columna vertical AERO - hexacanal
AERO - Hexacanal vertical column



Dividing spaces, integrating furniture, uniting people

Canaleta horizontal AERO - hexacanal
AERO- Hexacanal horizontal service chanel

SL- 808



Canaleta horizontal AERO - hexacanal
AERO- Hexacanal horizontal service chanel

SL- 810

