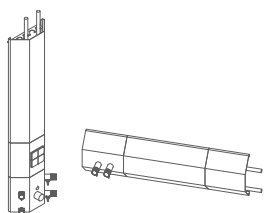


# HEXAKANAL

SISTEMAS de SERVICIOS



Dividing spaces,  
integrating furniture,  
uniting people



### DIMENSIONES

H : Altura

352 mm.

A : Anchura

296/300/304/400  
/500/600/  
900/1200 mm.

P : Profundidad

115 mm.

Servicios

Suministro eléctrico.  
Suministro sanitario.

### \*PANELES TÉCNICOS

Sistema de paneles registrables en acero BX-51D de 1,5 mm de espesor para distribución de servicios y soporte de accesorios.

Recubrimiento en polvo termoendurecido con base de resinas epoxídicas resistente al ataque químico así como al impacto y a la abrasión.

La canalización de servicios en el interior se realiza mediante esqueleto portante de forma ordenada, dividida o separada y accesible.

### \*FUNCIONALIDAD

Su geometría con forma de hexágono (tres caras soporte), facilita la incorporación de accesorios y servicios, ya sean eléctricos o sanitarios, dispuesto tanto de forma horizontal como vertical.

Dispone de una gran capacidad interior para la canalización de instalaciones. Posibilidad de distribución de tuberías de hasta 110 mm. de diámetro.

La canalización de servicios en el interior se realiza de forma ordenada y accesible. Además ofrece la posibilidad de incorporar iluminación LED y extracción localizada, dando opción a amplias combinaciones de servicios y puntos. Posibilidad de ampliación, desmontabilidad completa y reinstalabilidad.

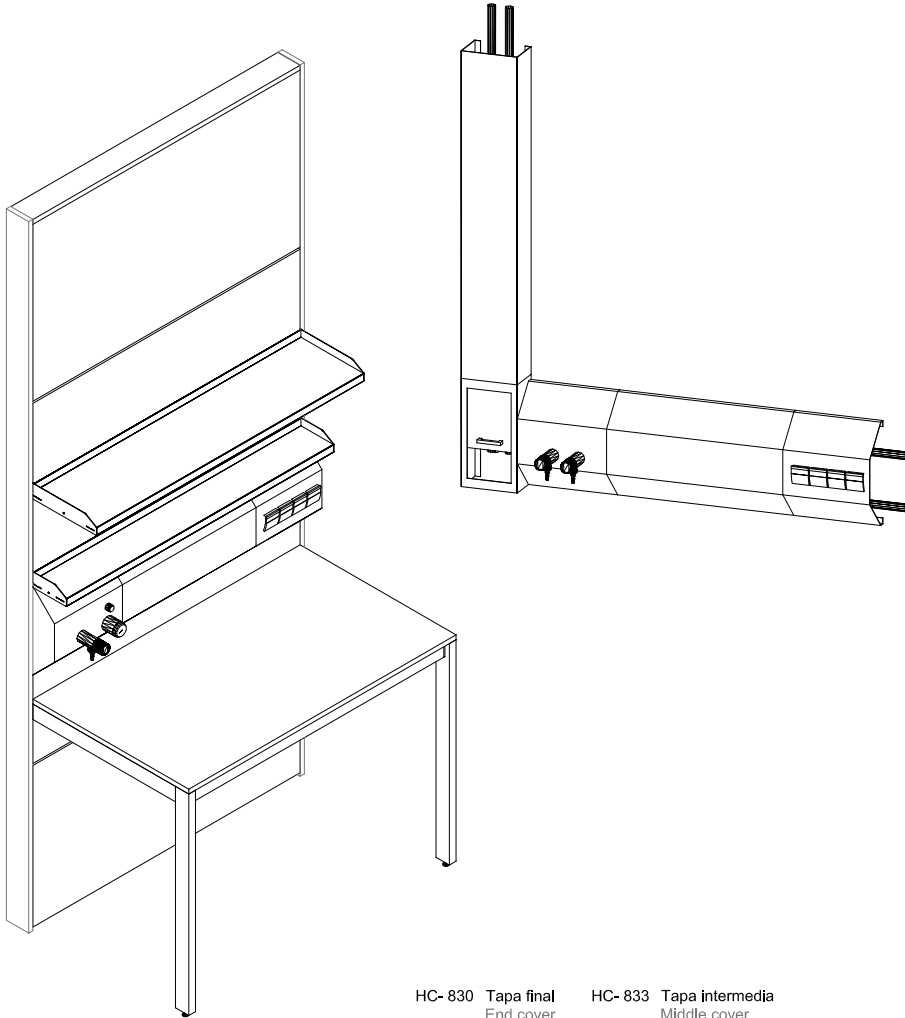
### \*TIPOLOGÍAS

Mural, central o aéreo.

El sistema de servicios Hexakanal se compatibiliza con los sistemas de servicios Fussion, Combo, Tube, Aeros y Service Dropper.

### \*ACCESORIOS

Posibilidad de integrar iluminación, soportes para LCD, extracción localizada, brazos de distribución de agua tratada, etc.



HC- 830 Tapa final  
End cover

HC- 833 Tapa intermedia  
Middle cover

