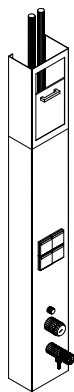


AERO-TUBE

SISTEMAS de SERVICIOS





DIMENSIONES

H : Altura

999/1351/1703 mm.

A : Anchura

200 mm.

Servicios

Suministro eléctrico.

Suministro sanitario.

*SISTEMA

Sistema de columna técnica de servicios con paneles registrables "Tube" en acero BX-51D con recubrimiento en polvo termoendurecido con base de resinas epoxídicas resistente al ataque químico así como al impacto y a la abrasión. Posibilidad de anclaje sobre techo técnico de servicios Sky o forjado que permite dar servicio al plano de trabajo de forma ergonómica.

Las columnas técnicas de servicio ordenan el espacio del laboratorio conceptualizándolo como un entorno "open lab".

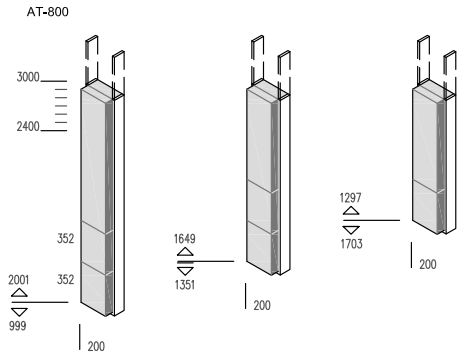
*FUNCIONALIDAD

Uso previsto para suministro de servicios (agua, electricidad, gases, extracción, iluminación) desde el techo a los siguientes elementos: mesas de laboratorio y equipamiento de laboratorio.

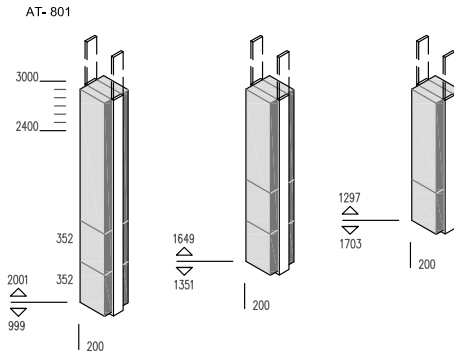
*DESMONTABILIDAD Y REUTILIZACIÓN

Desmontabilidad completa e independiente de todos los componentes.

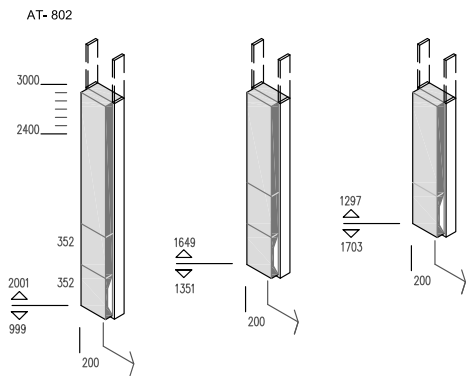
AERO - TUBE sin derivaciones (mural)
AERO- TUBE no derivations (wall)



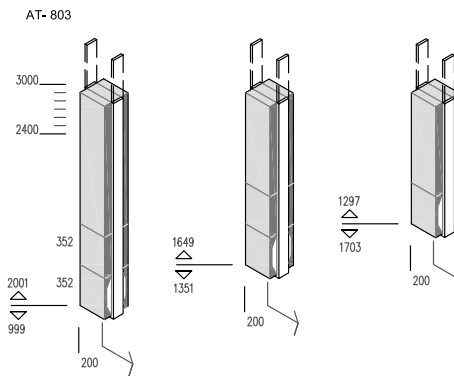
AERO - TUBE sin derivaciones (central)
AERO- TUBE no derivations (central)



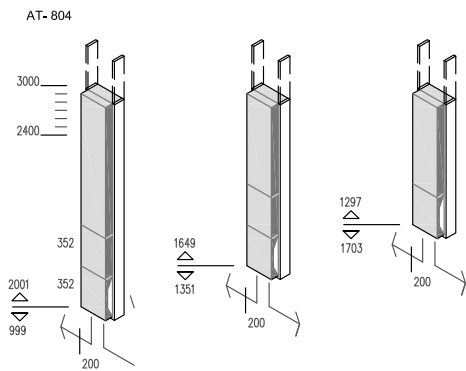
AERO - TUBE derivación a un lado (mural)
AERO- TUBE derivation to one side (wall)



AERO - TUBE derivación a un lado (central)
AERO- TUBE derivation to one side (central)



AERO - TUBE dos derivaciones (mural)
AERO- TUBE two derivations (wall)



AERO - TUBE dos derivaciones (central)
AERO- TUBE two derivations (central)

