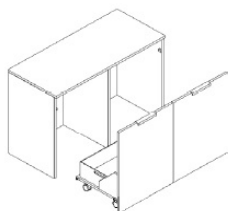


MÓDULOS

SISTEMAS de ALMACENAMIENTO





DIMENSIONES

H : Altura

831 mm..

A : Anchura

600 mm/1200 mm.

P : Profundidad

530 mm.

NORMATIVA

EN-14727



*DETALLES TÉCNICOS

Módulo de almacenamiento fabricado en chapa de Acero APO2 laminado en frío con alta resistencia a la carga al fuego y revestido en pintura epoxidica electroestática de alta resistencia a los productos químicos y biológicos.

Ausencia exterior de remaches o tornillos, diseñado con paredes lisas, redondeadas y fáciles de limpiar proporcionando un alto nivel de Asepsia para entornos biológicos y/o sanitarios.

Posibilidad de incorporar salida de extracción de vapores para su conexión al sistema de ventilación. También existe la posibilidad de incorporar una alarma de llenado de bidones de residuos.

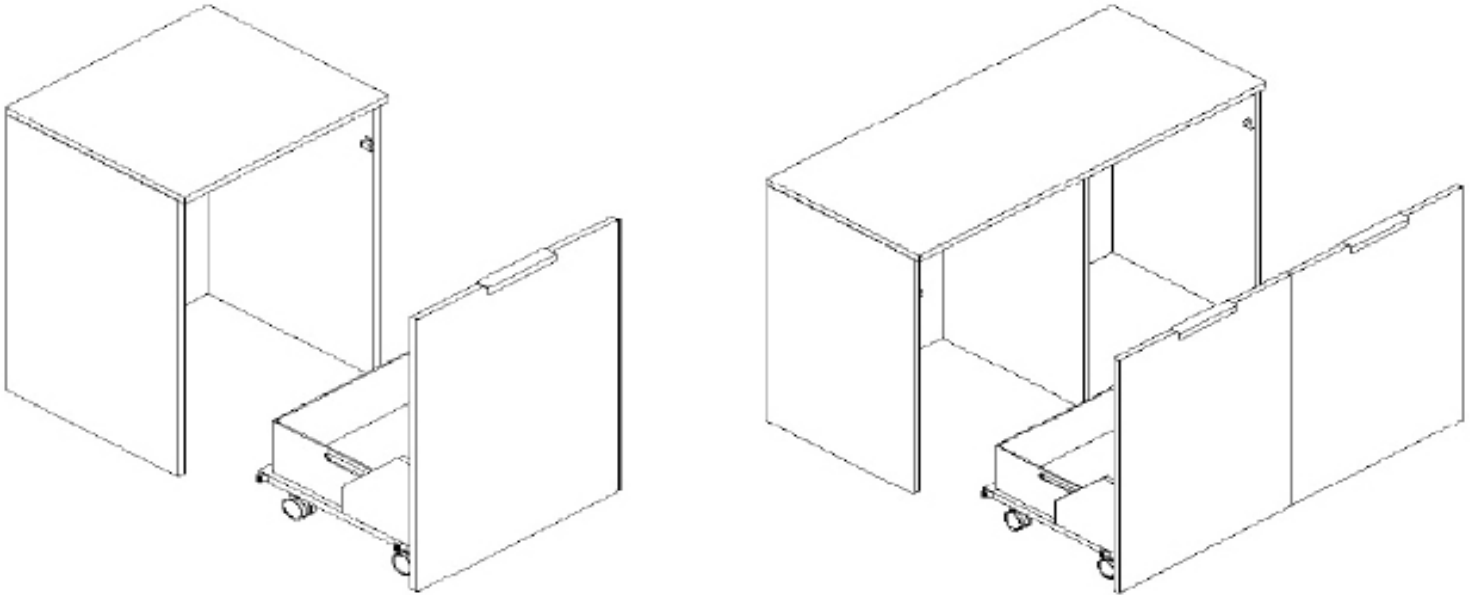
Carros extraíbles sobre ruedas donde se ubicarán los bidones de recogida (no suministrados) provistos de cubeta de retención para su fácil desplazamiento al almacén de residuos.

*USO PREVISTO

Uso previsto para almacenamiento de bidones de recogida de residuos en laboratorios.

Compatible con alturas de trabajo de 900 mm.

Tipologías:



Dimensiones:

