

# ACCESORIOS DE EVACUACIÓN

COMPLEMENTOS

The background features a central vertical rectangle in a light grey color. This rectangle is surrounded by several overlapping, tilted rectangular shapes in a dark purple color. Thin white lines connect the vertices of these shapes, creating a complex geometric pattern that resembles a stylized star or a series of interlocking planes.

# CAMPANAS PARA EQUIPOS DE ABSORCIÓN ATÓMICA

COMPLEMENTOS

Dividing spaces, integrating furniture, uniting people



## DIMENSIONES

Campana  
AAR: Ø250 MM.  
AAF: 500 x 250 mm.

A:Altura  
AAR: 635/1075 mm.  
AAF: 645/1055 mm.

Conexión de ventilación  
Ø 200 mm.

Caudal de extracción recomendado:  
Según características de equipo atendido

## ★ CARACTERÍSTICAS TÉCNICAS

El sistema está disponible con la campana sinal en un diámetro de 250mm(AAR) o rectangular de 500x250 (AAF). Está especialmente diseñado para la absorción de aire contaminado a altas temperaturas, por ejemplo de una unidad de absorción atómica. El movimiento telescópico es de 440mm. El conjunto está diseñado para su montaje en pared. El brazo puede ajustarse en posición horizontal. Como opción se puede suministrar un soporte de techo. Para la conexión con el conducto de ventilación, se incluye una manguera flexible de 1,5m de longitud y con una resistencia de 250C. El movimiento telescópico se compone de dos anillos corredizos para su deslizamiento, y de teflón para garantizar la resistencia al calor. A parte de un dispositivo de bloqueo para asegurar que la campana permanece en posición vertical.

Rango de temperatura ..... De -30°C a +250°C

Diámetro ..... Ø 125 mm.

Peso total ..... 8 kg

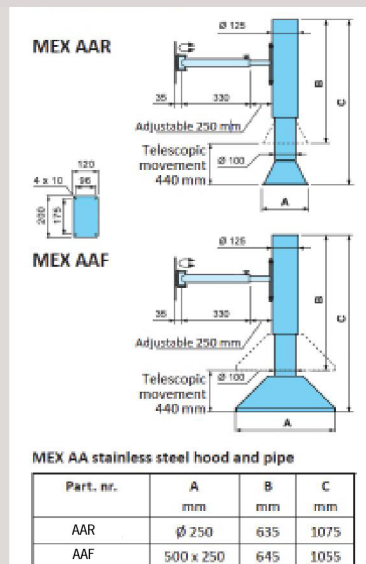
## ★ MATERIALES

La campana y todos los componentes que entran en contacto con aire caliente están fabricados con acero inoxidable EN 1.4404, (316 L).

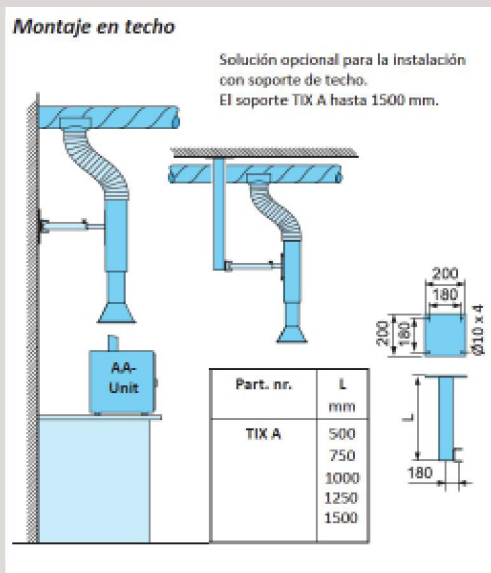
El soporte de pared es de chapa de acero lacado en blanco.

Soporte para montaje en techo fabricado en aluminio anodizado. Los anillos corredizos son de teflón (PTFE).

Montaje en pared



Montaje en techo



## 12/42 CAMPANAS PARA EQUIPOS DE ABSORCIÓN ATÓMICA