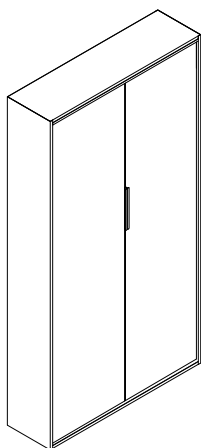


ARMARIOS SUELO

SISTEMAS de ALMACENAMIENTO





DIMENSIONES

H : Altura estándar
suelo/techo

1850 mm.

A : Modulación horizontal

600/900/1200 mm.

F: del armario

350 mm y 550 mm.

NORMATIVA

EN-14727



* DETALLES TÉCNICOS

Armario de almacenamiento fabricado en Acero AP02 laminado en frío con alta resistencia a la carga al fuego y revestido en pintura epoxídica electroestática de alta resistencia a los productos químicos y biológicos.

Ausencia exterior de remaches o tornillos, diseñado con paredes lisas, redondeadas y fáciles de limpiar proporcionando un alto nivel de Asepsia para entornos biológicos y/o sanitarios.

Puertas abatibles de doble cuerpo en acero AP02 con revestimiento de pintura epoxídica con bisagras de ángulo de apertura de 270° y sistema de amortiguación de ruidos en la versión de puertas ciegas.

En la versión de Puertas de cristal, los vidrios están enmarcados en un bastidor de acero AP02 con revestimiento de pintura epoxídica con bisagras de ángulo de apertura de 270° y sistema de amortiguación de ruidos.

Entrepaño de acero recubierto con pintura epoxídica regulable en altura en las versiones de armarios con puertas o con frente abierto.

Los armarios van provistos de 4 estantes con la posibilidad de añadir hasta un total de 6/8 estantes dependiendo de la altura del material a almacenar.

Alta resistencia a la carga, hasta 50 Kg por entrepaño.

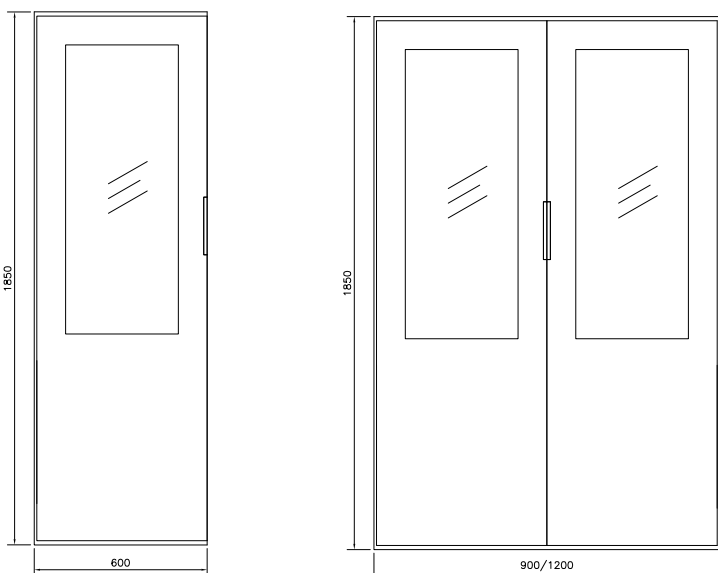
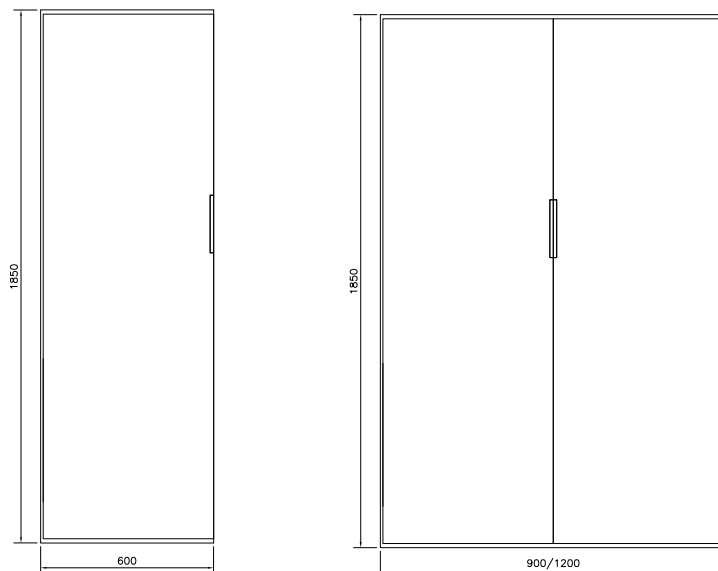
Tirador de acero con revestimiento de pintura epoxídica integrado en la puerta y/o cajón sin necesidad de ningún tipo de tornillo o remache.

Armario con rodapié de acero AP02 con revestimiento de pintura epoxídica provisto de niveladores ocultos adaptables a las irregularidades propias de cualquier tipo de suelo.

Posibilidad de Cerradura con bombín intercambiable.

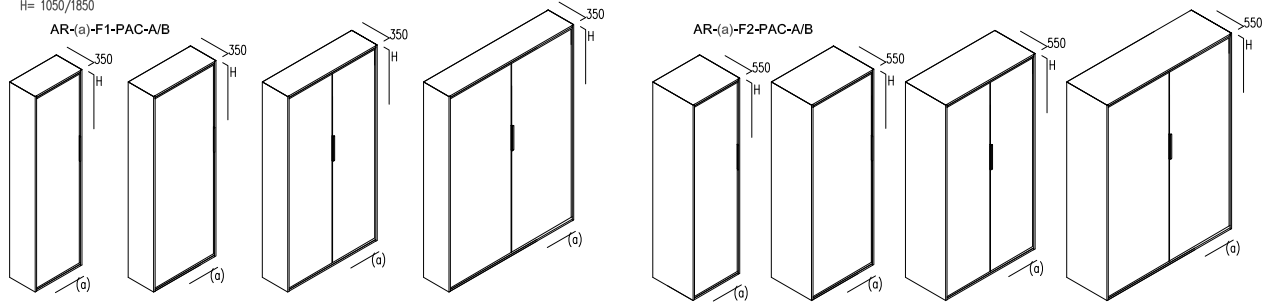
* USO PREVISTO

Uso previsto para almacenamiento de aparatos y sustancias químicas conforme a EN 14727. Artículo no previsto para el almacenamiento de líquidos inflamables, bombonas de gas y sustancias inflamables o autodegradables. Tampoco es apto para guardar ácidos y bases.



Metallic high cabinets with blind door

A= 450/600/900/1200
H= 1050/1850



Metallic high cabinets with glass door

A= 450/600/900/1200
H= 1050/1850

